



GAZ 3000 W

ZS/W 24-2 DH AE 23/31



BOSCH

ro Instrucțiuni de instalare

Cuprins

1	Simboluri și instrucțiuni de siguranță	3
1.1	Explicarea simbolurilor	3
1.2	Instrucțiuni de siguranță	3
2	Informații despre centrală	4
2.1	Declarație de conformitate CE pentru tip cu mostră aprobată/Certificare CE	4
2.2	Tipuri de relații	4
2.3	Pachet de livrare	4
2.4	Descriere centrală	4
2.5	Accesorii speciale (a se vedea lista de prețuri)	4
2.6	Dimensiuni	5
2.7	Diagrama funcțională ZS...	6
2.8	Diagrama funcțională ZW...	7
2.9	Cablarea electrică	8
2.10	Descrierea modului de funcționare	8
2.10.1	Instalația de încălzire	8
2.10.2	Apă caldă menajeră	8
2.10.3	Pompa	9
2.11	Vas expansiune	9
2.12	Date tehnice	10
3	Norme	12
4	Instalarea	13
4.1	Informații importante	13
4.2	Alegerea locului de amplasare	13
4.3	Distanțe minime	14
4.4	Montarea suportului pentru fixare pe perete	14
4.5	Instalarea conductelor	14
4.6	Montarea centralei	14
4.7	Instalarea sertarului de accesorii	16
4.8	Verificarea legăturilor	16
5	Legăturile electrice	18
5.1	Conectarea centralei la sursa de alimentare	18
5.2	Conectarea regulatorului instalației de încălzire	18
5.3	Legarea boilerului de apă caldă (modelele ZS..)	20
6	Punerea în funcțiune	21
6.1	Înainte de punerea în funcțiune	21
6.2	Pornirea/oprirea centralei termice	22
6.3	Pornirea instalației de încălzire	22
6.4	Reglarea instalației de încălzire cu ajutorul termostatului de ambianță	22
6.5	Reglarea temperaturii boilerului de apă caldă (modelele ZS..)	23
6.6	Debit și temperatură apă caldă menajeră (modele ZW..)	23
6.7	Mod de funcționare pe timp de vară (numai prepararea apei calde menajere)	23
6.8	Protecția împotriva înghețului	23
6.9	Protecția împotriva blocării pompelor	23
6.10	Diagnosticarea defecțiunilor	23
7	Reglarea gazului	24
7.1	Reglările din fabrică	24
7.2	Modul service	24
7.3	Încălzire apă menajeră	24
7.3.1	Metoda de reglare prin măsurarea presiunii la duze	24
7.3.2	Metoda de reglare volumetrică	25
7.4	Putere de încălzire	26
7.4.1	Metoda de reglare prin măsurarea presiunii la duze	26
7.4.2	Metoda volumetrică de reglare	27
7.5	Transformarea pe alt tip de gaz	28
8	Întreținere	29
8.1	Lucrări periodice de întreținere	29
8.2	Golirea sistemului de încălzire	30
8.3	Punerea în funcțiune după lucrările de întreținere	30
8.4	Modul diagnosticare defecte	30
8.4.1	Modul ECO/Robinet cu acționare rapidă	31
8.4.2	Funcționare pe timp de vară	31
8.4.3	Ultimele 8 defecțiuni detectate	31
8.4.4	Temperatura pe tur	31
8.4.5	Temperatură selectată pentru tur	31
8.4.6	Temperatura pe senzorul de retur	31
8.4.7	Temperatura selectată pentru retur (apă menajeră)	31
8.4.8	Presostat diferențial	31
8.4.9	Control limitator	31
8.4.10	Detector debit	31
8.4.11	Supapă siguranță gaz	31
8.4.12	Supapă adaptare gaz	32
8.4.13	Termostat	32
8.4.14	Suflanta	32
8.4.15	Ionizare	32
8.4.16	Pompa	32
8.4.17	Vană cu 3 căi	32
8.4.18	Test pompă	32
8.4.19	Test vană cu 3 căi	32
8.4.20	Test afișaj digital	32
9	Defecțiuni	33
	Notițe	35

1 Simboluri și instrucțiuni de siguranță

1.1 Explicarea simbolurilor



Instrucțiunile **de siguranță** din text apar pe fundal gri și sunt marcate lateral cu un semn de exclamație inclus într-un triunghi.

Cuvintele de avertizare se folosesc pentru a caracteriza gravitatea pericolului în cazurile în care măsurile de reducere a riscului nu sunt respectate.

- **Atenție** se utilizează când se pot produce pagube materiale minore.
- **Avertisment** se utilizează când se pot produce accidentări ușoare ale personalului sau pagube materiale grave.
- **Pericol** se utilizează când se pot produce vătămări corporale grave ale personalului, inclusiv în cazuri de pericol de deces



Instrucțiunile din text sunt marcate cu simbolul alăturat. Acestea vor fi încadrate cu o linie orizontală deasupra și dedesubtul textului.

Indicațiile conțin informații importante care nu creează un pericol pentru personal și nici pentru centrală.

1.2 Instrucțiuni de siguranță

La miros de gaze:

- ▶ Se închide robinetul de alimentare cu gaz.
- ▶ Se deschid ferestrele.
- ▶ Nu se acționează comutatoarele electrice.
- ▶ Se sting toate flăcările libere.
- ▶ **Se telefonează imediat** din exterior companiei de distribuție a gazului și unui tehnician autorizat.

La miros de gaze de ardere:

- ▶ Se oprește centrala.
- ▶ Se deschid ferestrele și ușile.
- ▶ Se apelează la un tehnician.

Amplasare, modificare

- ▶ Centrala trebuie asamblată și modificată la instalare numai de către un tehnician autorizat.
- ▶ Tubulatura de evacuare a gazelor arse nu trebuie modificată.
- ▶ Nu se închid și nu se micșorează orificiile de aerisire.

Întreținere

- ▶ Utilizatorul trebuie să execute lucrări de întreținere și un control periodic al centralei.
- ▶ Utilizatorul răspunde de siguranța centralei și de compatibilitatea acesteia cu mediul în care a fost instalat.
- ▶ La interval de un an trebuie efectuată o verificare de rutină a centralei.
- ▶ **Recomandări pentru utilizator:** să încheie un contract de întreținere cu o un tehnician autorizat, iar centrala trebuie verificată anual.
- ▶ Se vor folosi numai piese de schimb originale.

Materiale explozive sau ușor inflamabile

- ▶ Nu se vor folosi sau depozita materiale inflamabile (hârtie, diluanți, vopsea, etc.) în apropierea centralei.

Aerul de ardere și aerul din încăpere

- ▶ Aerul de ardere și aerul din încăpere nu trebuie să conțină substanțe periculoase (de exemplu hidrocarburi halogenate care conțin compuși de clor sau fluor) pentru a evita coroziunea.

Informare pentru client

- ▶ Utilizatorul trebuie informat cu privire la modul de operare și de funcționare a centralei termice.
- ▶ Se atrage atenția utilizatorului asupra faptului că acesta nu are voie să facă modificări sau să repare el singur instalația.

2 Informații despre centrală

2.1 Declarație de conformitate CE pentru tip cu mostră aprobată/Certificare CE

Această centrală îndeplinește condițiile impuse de directivele europene 90/396/CEE, 92/42/CEE, 73/23/CEE, 89/336/CEE și corespunde mostrei de aprobare descrise în certificatul CE corespunzător de verificare a tipului.

Nr. ID produs	CE 0085 BO 0216
Categoria	II _{2H3+}
Tip centrală	B ₂₂ , C ₁₂ , C ₃₂ , C ₄₂ , C ₅₂ , C ₆₂

Tab. 1

2.2 Tipuri de relații

ZS 24	-2	D	H	AE	23
ZS 24	-2	D	H	AE	31
ZW 24	-2	D	H	AE	23
ZW 24	-2	D	H	AE	31

Tab. 2

Z	Aparat de încălzire centrală
S	Legături pentru cilindru de apă caldă
W	Preparare apă caldă menajeră instantaneu
24	Puterea de încălzire 24 kW
-2	Versiunea cu boiler
D	Afișaj digital
H	Legături orizontale
A	Centrală cu suflantă fără tiraj
E	Aprindere automată
23	Cod de identificare gaze naturale H
31	Cod de identificare gaz lichiefiat

Codul de identificare indică tipul de gaz conform EN 437:

Cod identificare	Indice Wobbe	Familia (tipul) de gaze
23	12,7-15,2 kWh/m ³	Gaze naturale, grupa H
31	22,6-25,6 kWh/kg	Propan/butan

Tab. 3

2.3 Pachet de livrare

- Boiler pe gaz cu montare pe perete pentru încălzire centrală

- Suport pentru fixare pe perete
- Șablon de montare
- Elemente de fixare (șuruburi și accesorii)
- Kit de montare (garnituri)
- Set de restrictoare de debit 74, 75, 76, 78, 80 i 83 mm
- Documentație centrală

2.4 Descriere centrală

- Centrală pentru montaj pe perete
- Ecran LCD cu afișare citiri de temperatură, funcționare arzător, defecte, diagnosticare și funcționare centrală.
- Arzător atmosferic pentru gaze naturale/gaze petroliere lichefiate
- Aprindere electronică
- Pompă de circulație cu aerisitor automat
- Putere de încălzire variabilă cu control de minim/maxim independent al apei menajere
- Putere de încălzire variabilă cu control de minim/maxim independent al încălzirii
- Vas de expansiune
- Senzor și regulator debit apă menajeră
- Manometru
- Dispozitive de siguranță:
 - Control flacără ionizare
 - Supapă de siguranță (suprapresiune în circuitul de încălzire).
 - Limitator de temperatură de siguranță
- Legătură electrică: 230 V, 50 Hz

2.5 Accesorii speciale (a se vedea lista de prețuri)

- Termostat de ambianță:
 - TR 12
 - TRZ 12 - 2 cu programare săptămânală
 - TR 15 RF cu programare săptămânală
- Kit de transformare pentru alt tip de gaz: de pe butan pe propan și invers
- Model de asamblare
- Accesorii evacuare gaze arse
- Sertar pentru accesorii
- Ceas programator zilnic EU 9 D

2.6 Dimensiuni

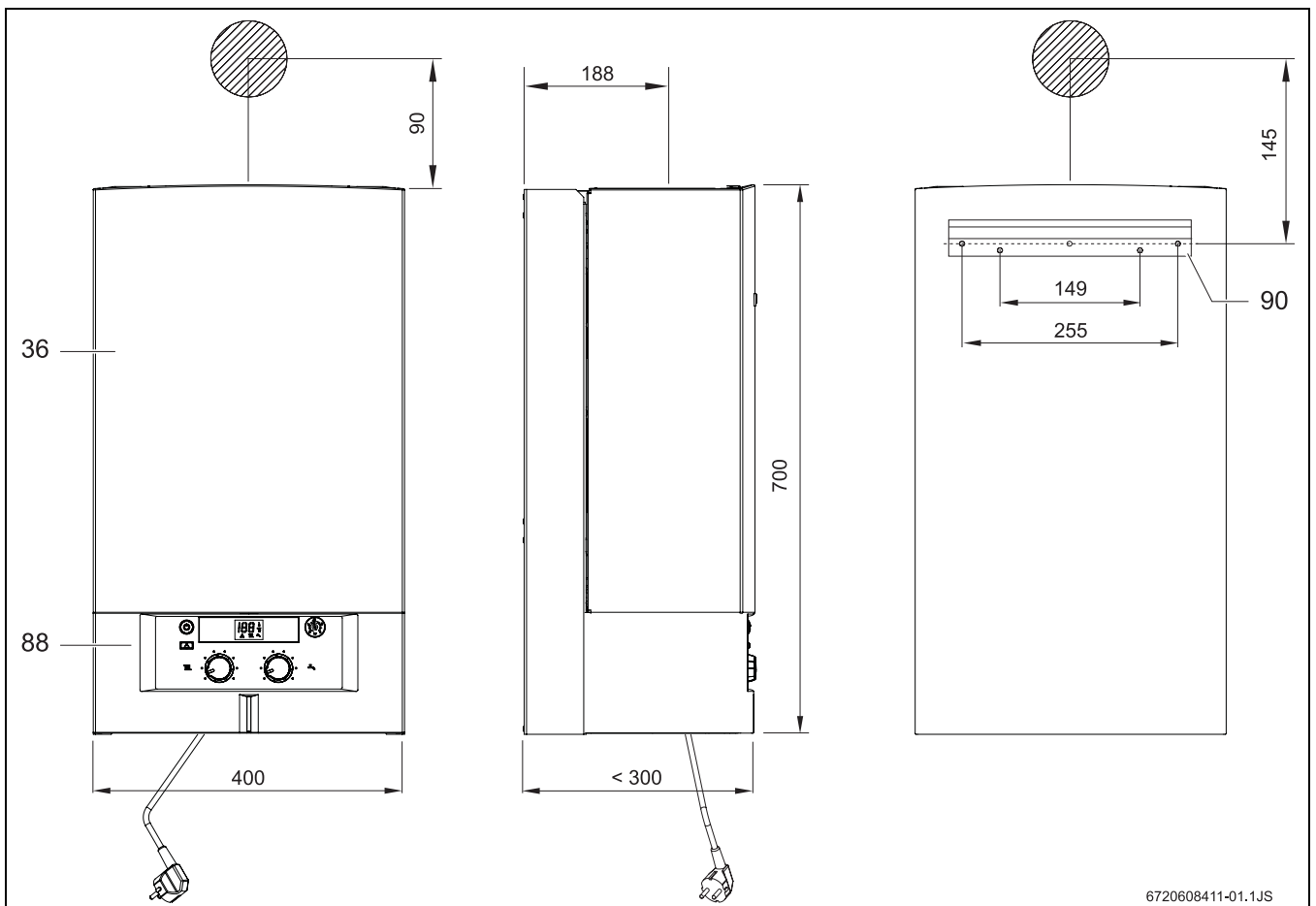


Fig. 1

- 36** Fața
- 88** Panou comanda
- 90** Suport pentru fixare pe perete

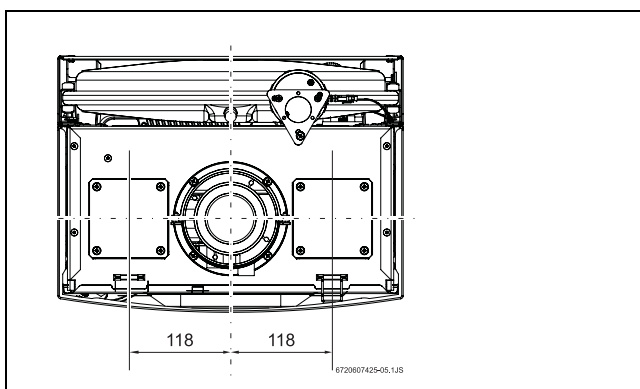


Fig. 2 Vedere de sus

2.7 Diagrama funcțională ZS...

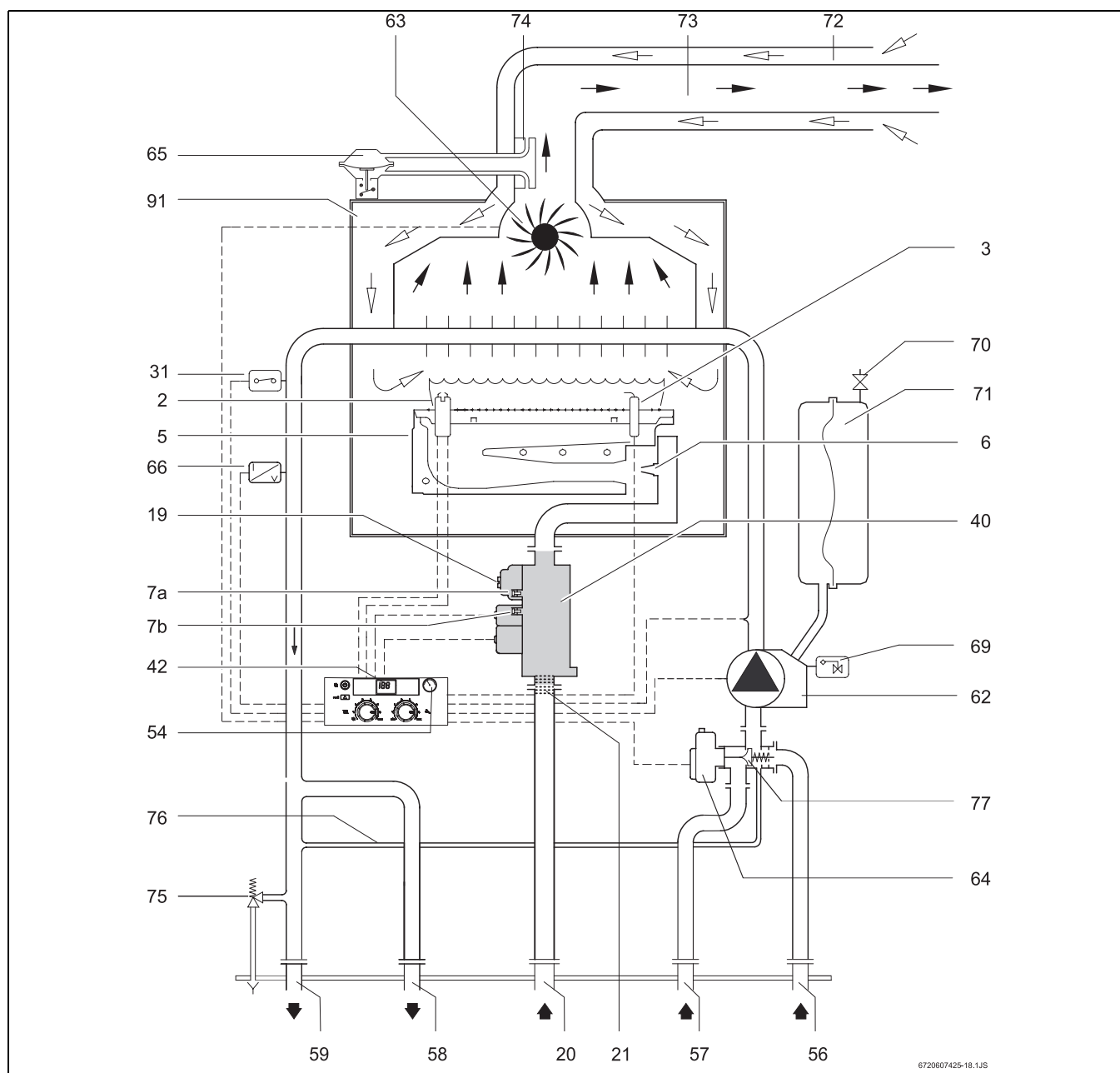


Fig. 3

- | | | | |
|-----------|---|-----------|--|
| 2 | Electrod de aprindere | 59 | Tur instalație de încălzire |
| 3 | Electrod de ionizare | 62 | Pompă de circulație cu aerisitor automat |
| 5 | Arzător | 63 | Ventilator |
| 6 | Duză | 64 | Vană cu 3 căi motorizată |
| 7a | Ștuț de măsură a presiunii gazului la arzător | 65 | Presostat diferențial |
| 7b | Ștuț de măsură a presiunii la legătura de gaz | 66 | Senzor de temperatură pe tur |
| 19 | Șurub de reglare gaz MAX | 69 | Aerisitor automat |
| 20 | Gaz | 70 | Supapă pentru încărcare cu azot |
| 21 | Filtru gaz (atașat la vana de gaz) | 71 | Vas de expansiune |
| 31 | Limitator temperatură | 72 | Conductă aspirație aer |
| 40 | Vană de gaz | 73 | Conductă evacuare gaze arse |
| 42 | Afișaj digital | 74 | Captor presiune diferențială |
| 54 | Manometru | 75 | Supapă de siguranță |
| 56 | Retur instalație de încălzire | 76 | Țeavă bypass |
| 57 | ZW - apă rece (ZS - ieșire boiler) | 77 | Motor vană cu 3 căi |
| 58 | ZW - apă caldă (ZS - intrare boiler) | 91 | Schimbător căldură static |

2.8 Diagrama funcțională ZW...

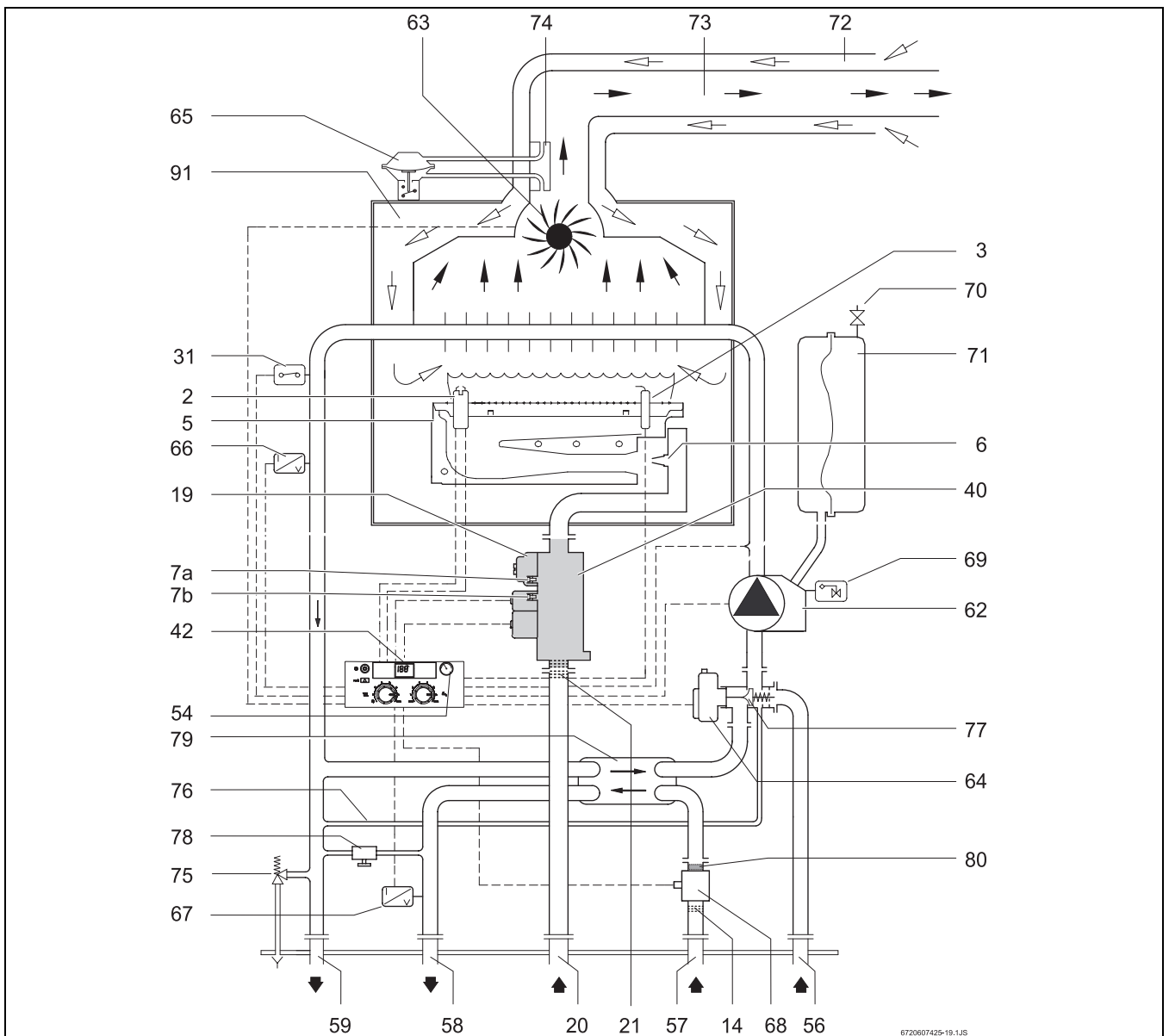


Fig. 4

2	Electrod de aprindere	63	Ventilator
3	Electrod de ionizare	64	Vană cu 3 căi motorizată
5	Arzător	65	Presostat diferențial
6	Duză	66	Senzor de temperatură pe tur (NTC)
7a	Ștuț de măsură a presiunii gazului la arzător	67	Senzor de temperatură pe retur (NTC)
7b	Ștuț de măsură a presiunii la legătura de gaz	68	Detector debit
14	Filtru apă	69	Aerisitor automat
19	Șurub de reglare gaz MAX	70	Supapă pentru încărcare cu azot
20	Gaz	71	Vas de expansiune
21	Filtru gaz (atașat la vana de gaz)	72	Conductă aspirație aer
31	Limitator temperatură	73	Conductă evacuare gaze arse
40	Vană de gaz	74	Captor presiune diferențială
42	Afișaj digital	75	Supapă de siguranță
54	Manometru	76	Țeavă bypass
56	Retur instalație de încălzire	77	Motor vană cu 3 căi
57	ZW - apă rece (ZS - ieșire boiler)	78	Robinet umplere
58	ZW - apă caldă (ZS - intrare boiler)	79	Schimbător căldură
59	Tur instalație de încălzire	80	Limitator debit
62	Pompă de circulație cu aerisitor automat	91	Schimbător căldură static

2.9 Cablarea electrică

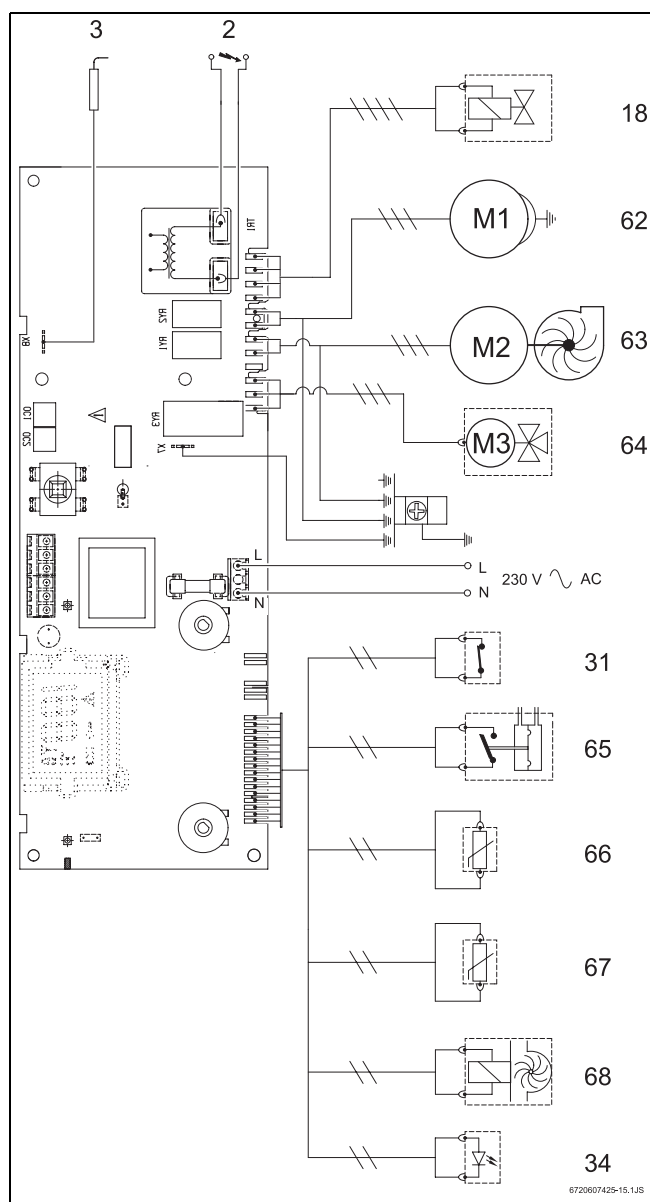


Fig. 5

- 2 Electrod de aprindere
- 3 Electrod de ionizare
- 18 Vană de gaz
- 31 Limitator temperatură
- 34 LED
- 62 Pompă de circulație cu aerisitor automat
- 63 Ventilator
- 64 Vană cu 3 căi motorizată
- 65 Presostat diferențial
- 66 Senzor de temperatură pe tur (NTC)
- 67 Senzor de temperatură pe retur (NTC)
- 68 Detector debit (ZW)

2.10 Descrierea modului de funcționare

2.10.1 Instalația de încălzire

La solicitarea de căldură din partea regulatorului instalației de încălzire:

- pornește pompa de circulație (62).
- Motorul vanei cu 3 căi motorizate (64) deschide circuitul de încălzire (56).

Unitatea de comanda activează sistemul de aprindere când se deschide vana de gaz (18):

- La cei doi electrozi de aprindere se formează o scânteie de aprindere de înaltă tensiune (2), care aprinde amestecul gaz-aer.
- Un electrod de ionizare (3) preia monitorizarea flăcării.

Oprire de siguranță la depășirea timpului de siguranță

În cazul în care în timpul de siguranță (8s) nu se formează flacăra, va avea loc în mod automat o a doua și chiar a treia încercare de aprindere. Dacă și aceasta eșuează, urmează o oprire de siguranță.

Oprire de siguranță la temperatura turului prea mare

Aparatul de comandă sesizează temperatura de pe tur prin rezistența senzorului NTC de pe tur (66). La o temperatură excesiv de mare, se declanșează o deconectare de siguranță prin comanda dată de:

- limitatorul de temperatură (31)

Centrala repornește după ce temperatura turului coboară sub 96 °C sau mai puțin.

Pentru a pune în funcție centrala după o oprire de siguranță:

- ▶ Se apasă tasta de avarie .

2.10.2 Apă caldă menajeră

Extragere directă (ZW...)

Dacă se extrage apă menajeră, senzorul de debit pentru apa menajeră (68) trimite un semnal aparatului de comandă. Semnalul produce următoarele efecte:

- Pompa (62) este pusă în funcțiune.
- Arzătorul se aprinde.
- Vana cu 3 căi (64) blochează circuitul de încălzire

Aparatul de comanda detectează temperatura apei prin NTC (66) și adaptează puterea arzătorului la necesarul de curent.

Umplerea boilerului (ZS...)

Dacă senzorul de temperatură din boiler indică o temperatură prea joasă:

- Pompa (62) este pusă în funcțiune.

- Arzătorul se aprinde.
- Vana cu 3 căi (64) blochează circuitul de încălzire

2.10.3 Pompa

Dacă la centrală nu este conectat nici un termostat de ambianță sau ceas programator, pompa intră în funcțiune în momentul în care centrala este setată pe modul de funcționare de încălzire.

La existența unui ceas programator sau a unui termostat de ambianță, pompa va fi pusă în funcțiune dacă:

- Temperatura camerei este mai mică decât aceea stabilită în termostatul de ambianță (TR12).
- Centrala este în funcțiune și temperatura din încăperea este mai mică decât aceea stabilită în termostatul de ambianță (TRZ12-2/TR15RF).
- Se află în domeniul de programare (TRZ12-2/TR15RF).

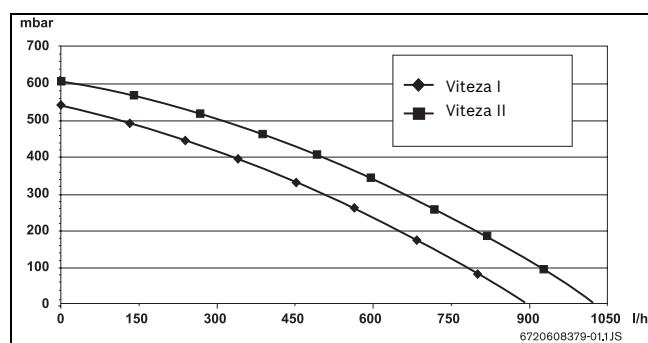


Fig. 6 Caracteristica pompei

2.11 Vas expansiune

Centrala dispune de un vas de expansiune cu o capacitatea de 6 l și o presiune de preîncărcare de 0,75 bar pentru a compensa creșterile de presiune datorate creșterii de temperatură a agentului termic în timpul funcționării.

La o temperatură pe tur de 88 °C, volumul maxim de apă al instalației se poate determina funcție de presiunea de preîncărcare din vasul de expansiune.

Presiune maximă (bar)	0,5	0,6	0,7	0,8	0,9	1,0
Capacitate apă (l)	150	143	135	127	119	111

Tab. 4

Pentru a crește capacitatea:

- Se deschide ventilul pentru umplere cu azot (70) și se scade presiunea de preîncărcare până la 0,5 bar.

2.12 Date tehnice

	Unități	ZS/ZW 24 DH AE ..
Putere		
Apă caldă menajeră		
Putere utilă nominală	kW	7,0 - 24,0
Putere furnizata	kW	8,4 - 26,5
Încălzire centrală		
Putere utilă nominală la $\Delta t=26$ grad. Celsius	kW	10,0 - 24,0
Putere furnizata	kW	11,9 - 26,5
Valori legătură de gaz		
Consum maxim de putere		
Gaz natural H ($H_{uB} = 9,5$ kWh/m ³)	m ³ /h	2,8
GPL (Butan/Propan) ($H_u = 12,8$ kWh/m ³)	kg/h	2,1
Presiunea de racordare permisă pentru gaz		
Gaz natural H	mbar	20
GPL (Butan/Propan)	mbar	28/30 - 37
Vas de expansiune		
Presiune de preîncărcare	bar	0,75
Capacitate totală	l	6
Valorile gazelor arse		
Debit masic gaze arse	kg/h	53
Temperatură gaze arse (la punctul de măsurare)	°C	185
Temperatură gaze arse (la 4m de conducta de evacuare)	°C	140
Instalația de încălzire		
Temperatură	°C	45 - 88
Presiune maximă	bar	3
Debit nominal de apă la DT =20°C, 18 kW	l/h	800
Presiune de refulare reziduală la debit nominal de apă	bar	0,2
Apă caldă menajeră (ZW...)		
Termostat apă menajeră la poziția de maxim:		
Temperatură	°C	60
Debit de rezerva	l/min	1,8 - 6,9
Termostat apă menajeră la poziția de minim:		
Temperatură	°C	40
Debit de rezerva	l/min	1,8 - 10
Debit maxim de apă la 60 °C (temperatură intrare apă 10 °C)	l/min	6,9
Presiune maximă a apei	bar	10

Tab. 5

	Unități	ZS/ZW 24 DH AE ..
Presiune minimă lucru	bar	0,35
Debit de apă (D) pentru DT = 30K, conform EN625 ¹⁾	l/min	11,8
Generalități		
Dimensiuni (Î x L x l)	mm	700 x 400 x 298
Greutatea, fără ambalaj	kg	33
Tensiunea electrică	V c.a.	230
Frecvența	Hz	50
Puterea absorbită	W	130
Tip protecție	IP	X4D
Testat conform	EN	483

Tab. 5

- 1) Debitul de apă caldă menajeră declarat de fabricant corespunde unei creșteri de temperatură medie de 30K, pe care boilerul o poate furniza în perioade de furnizare succesive.

3 Norme

La instalarea centralei se vor respecta următoarele directive și norme:

- Normativ pentru proiectarea și executarea sistemelor de alimentare cu gaze naturale I 6-98
- Normativ pentru exploatarea sistemelor de alimentare cu gaze naturale I 6/1-98
- Normativ pentru proiectarea și executarea instalațiilor sanitare I 9-94
- Normativ pentru exploatarea instalațiilor sanitare I 9/1-96
- Normativ pentru proiectarea și executarea instalațiilor de încălzire centrală I 13-02
- Normativ pentru exploatarea instalațiilor de încălzire centrală I 13/1-02
- Normativ pentru proiectarea și executarea sistemelor de alimentare cu gaze petroliere lichefiate (GPL) I 31-99
- Normativ pentru exploatarea sistemelor de alimentare cu gaze petroliere lichefiate (GPL) I 33-99
- Normativ de siguranță la foc a construcțiilor P 118-99
- Normativ pentru proiectarea și executarea instalațiilor electrice cu tensiuni pînă la 1000 V NP-I7-02
- Coșuri de fum STAS 6793-69
- Execuție coșuri de fum STAS 3466-68
- Aparare de producere instantanee a apei calde menajere utilizînd combustibil gazos SREN 625-2001
- Ghid de proiectare, execuție și exploatare a centralelor termice mici GP 051-2000
- Ghid privind proiectarea, execuția și exploatarea sistemelor de alimentare cu apă și canalizare utilizînd conducte din PVC, PE, PP GP 043-99
- Ghid de proiectare pentru instalații electrice cu tensiuni pînă la 1000 V GP 052-2000
- Ordonanța nr. 29/2000 privind reabilitarea termică a fondului construit existent și stimularea economisirii energiei termice
- Soluții cadru de contorizare a consumurilor de apă, gaze naturale și energie termică aferente instalațiilor din blocurile de locuințe NP 002-98
- Soluții cadru pentru instalații interioare de încălzire utilizînd noi sisteme de producere a agentului termic - centrală termică de apartament, de scară, de bloc SC-005-2000
- Prescripția tehnică PT-A1-2002 - Cerințe tehnice privind utilizarea aparatelor consumatoare de combustibili gazoși

4 Instalarea



Amplasarea, legarea la rețeaua electrică, la rețeaua de gaz, legarea la partea de evacuare a gazelor arse și punerea în funcțiune pot fi efectuate doar de societăți specializate (gaze sau electricitate) autorizate.



Centrala poate fi instalată numai în țările specificate pe plăcuța de identificare.

4.1 Informații importante

- ▶ Înaintea instalării se vor solicita și obține avizele și aprobările necesare din partea autorităților competente.
- ▶ Centrala se va monta numai în sisteme de încălzire cu apă caldă închise și încălzire centrală conform DIN 4751, Partea 3. Nu este nevoie de un debit minim pentru apa recirculată.
- ▶ Instalațiile de încălzire deschise se vor transforma în sisteme închise.
- ▶ Nu se vor folosi corpuri de încălzire sau conducte galvanizate. În acest fel se evită formarea de gaze.
- ▶ Dacă instalați termostate de ambianță Bosch (TR 12, TRZ 12-2, TR 15 RF, EU 9 D) și robineti cu capete termostate (TK1) în radiatoare puteți obține o funcționare mai economică.
- ▶ În cazul folosirii unui termostat de ambianță: nu se va instala nici un robinet termostatat la corpul de încălzire (calorifer) al camerei de comandă.
- ▶ La fiecare corp de încălzire se va prevedea un sistem de aerisire (manual sau automat), cât și robinete de umplere și de golire la punctul cel mai de jos al instalației.

Înainte de pornirea centralei:

- ▶ Se curăță instalația pentru a se îndepărta eventualele corpuri străine sau particule de grăsime care ar putea influența funcționarea corectă a centralei termice.



Pentru curățare nu se vor folosi dizolvanți sau hidrocarburi aromatice (benzină, ulei mineral).

- ▶ Se va folosi la nevoie un detergent, dar după aceea se va clăti bine întreaga instalație.
- ▶ Montați un robinet de gaz la poziția cea mai apropiată de centrala.

- ▶ După instalarea rețelei de gaz, separat de curățarea atentă, ar trebui să urmeze un test de scurgeri. Un astfel de test va fi efectuat cu robinetul de gaz al centalei închis, în scopul de a evita deteriorarea datorată suprapresiunii.
- ▶ Verificați dacă centrala este potrivita cu tipul de gaz disponibil.
- ▶ Verificați dacă debitul și presiunea furnizată de reductor sunt adecvate cu cerințele centralei (vezi informațiile tehnice în 2.12).
- ▶ Este obligatorie instalarea unei scurgeri cu sifon sub centrala pentru a permite evacuarea apei de la ventilul de siguranță al boilerului.
- ▶ Dacă conductele de apă menajeră sunt făcute din plastic, intrarea de apă rece și ieșirea de apă caldă (ZW...) trebuie făcute din conducte metalice cu o lungime minimă de 1,5m.
- ▶ Acolo unde apa conține o mare cantitate de calcar este recomandabil un sistem de tratament al calcarului la intrarea în rețea sau umplerea circuitului cu apă tratată de calcar.

4.2 Alegerea locului de amplasare

Prevederi referitoare la locul de amplasare a centralei

- ▶ Se vor respecta normele și directivele în vigoare.
- ▶ Verificați măsurile minime de instalare indicate în instrucțiunile de instalare ale accesoriilor.

Aerul de ardere

- ▶ Pentru evitarea coroziunii, aerul de ardere nu trebuie să conțină substanțe corozive.
- ▶ Pentru a evita coroziunea, aerul de ardere trebuie să fie lipsit de substanțe periculoase. Sunt considerați ca fiind substanțe care favorizează coroziunea acizii halogenați care conțin legături de clor sau fluor. Aceștia se pot întâlni de exemplu în solvenți, dizolvanți, vopsele, adezivi, gaze de ardere și produse de curățare.

Dacă nu este posibilă îndeplinirea acestor condiții, trebuie ales un alt loc de amplasare pentru intrarea și ieșirea de gaz.

Temperatura suprafețelor

Temperatura maximă a suprafețelor centralei se situează sub 85 °C. Nu sunt necesare măsuri speciale de protecție pentru construcții realizate din materiale combustibile sau care au mobila încorporată. Cu toate acestea, trebuie luate în considerare diferitele reglementări regionale în legătură cu aceste aspecte.

4.3 Distanțe minime

La stabilirea locului de amplasare se va ține cont de următoarele condiții:

- ▶ Se vor respecta distanțele maxime față de toate denivelările suprafețelor (furtunuri, conducte, proeminențe ale zidului, ș.a.m.d).
- ▶ Se va asigura acces fără obstacole pentru lucrările de montaj și întreținere - pentru aceasta respectați informațiile referitoare la distanțele minime specificate în Fig. 7.

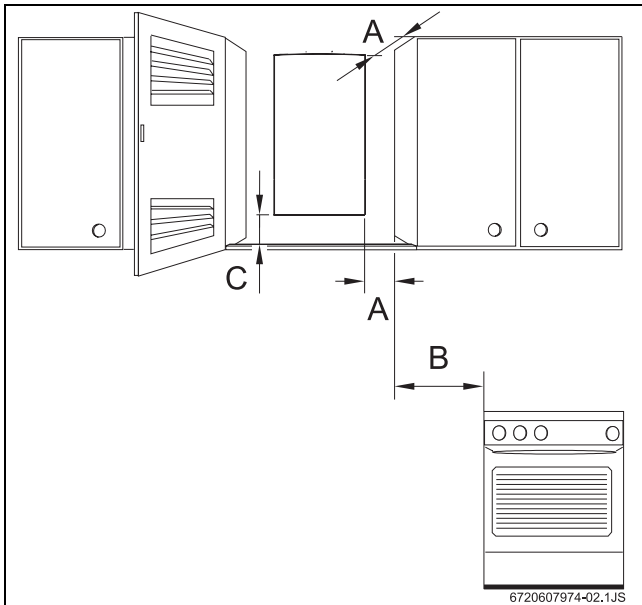


Fig. 7 Distanțe minime

- A** Față $\geq 0,5$ cm, lateral ≥ 1 cm
B ≥ 40 cm
B ≥ 10 cm

4.4 Montarea suportului pentru fixare pe perete

Montarea pe perete

- ▶ Se fixează suportul pentru fixare pe perete în poziția adecvată în încăpere (vezi secțiunea 4.3).
- ▶ Se marchează pozițiile și se realizează găurile pentru suportul pentru fixare pe perete.
- ▶ Se îndepărtează suportul pentru fixare pe perete.
- ▶ Se fixează pe perete suportul pentru fixare pe perete cu ajutorul șuruburilor și diblurilor livrate - șuruburile nu se vor strânge la maximum.

- ▶ Se verifică orientarea și poziția suportului pentru fixare pe perete, după care se strâng toate șuruburile.

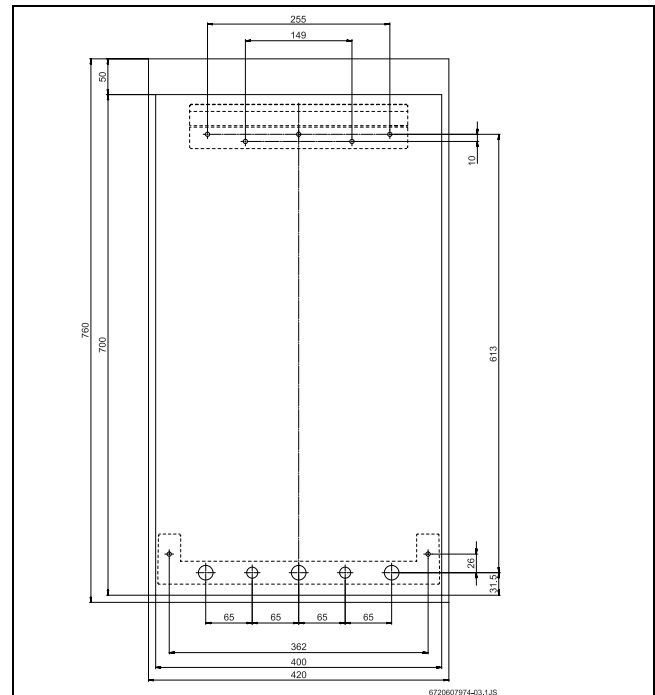


Fig. 8 Ansamblu de montare pe perete

4.5 Instalarea conductelor

- ▶ Țevile pentru apă caldă menajeră și robinetele aferente se vor dimensiona în așa fel, încât să se asigure un debit de apă suficient la locurile de consum în funcție de presiunea de alimentare.
- ▶ Pentru umplerea și golirea instalației pe partea constructivă se va monta la punctul aflat cel mai jos în sistem un robinet de umplere și golire.
- ▶ Țevile de gaz se vor dimensiona în așa fel încât să se asigure alimentarea tuturor aparatelor branșate.
- ▶ Conductele vor fi conectate netensionat.
- ▶ Pentru poziționare corectă a conductelor folosiți tehnica de premontaj.

4.6 Montarea centralei



PRECAUȚIE:

reziduurile de murdărie din tubulatură pot deteriora centrala!

- ▶ Se spală tubulatura pentru a îndepărta reziduurile.

- ▶ Se îndepărtează ambalajul, respectându-se instrucțiunile de pe acesta.
- ▶ Se verifică conținutul ambalajului pentru a vedea dacă este complet.
- ▶ Se scot dopurile de pe legăturile de gaz și de apă.

Scoaterea panoului de comandă și a mantalei



Din motive de siguranță electrică, mantaua și panoul de comandă sunt asigurate împotriva scoaterii neautorizate cu două șuruburi.

Mantaua și panoul de comandă se fixează întotdeauna cu aceste șuruburi.

- ▶ Se desfac șuruburile de siguranță de pe panoul de control.

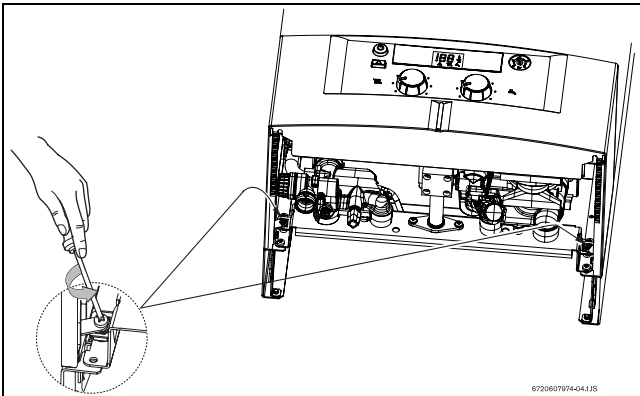


Fig. 9 Șuruburi de siguranță

- ▶ Se rabate în sus panoul de comandă și se apoi se rabate în jos.

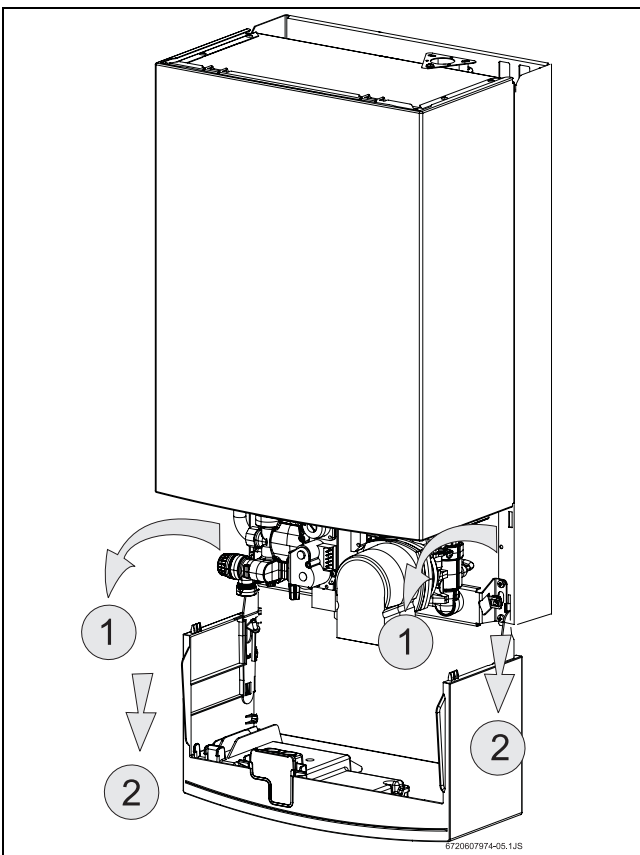


Fig. 10 Poziție pentru service pentru acces la sistemele de apă și electricitate

- ▶ Pentru a scoate complet panoul de comandă, când este poziționat ca în Fig. 10, se ridică și se trage în față.

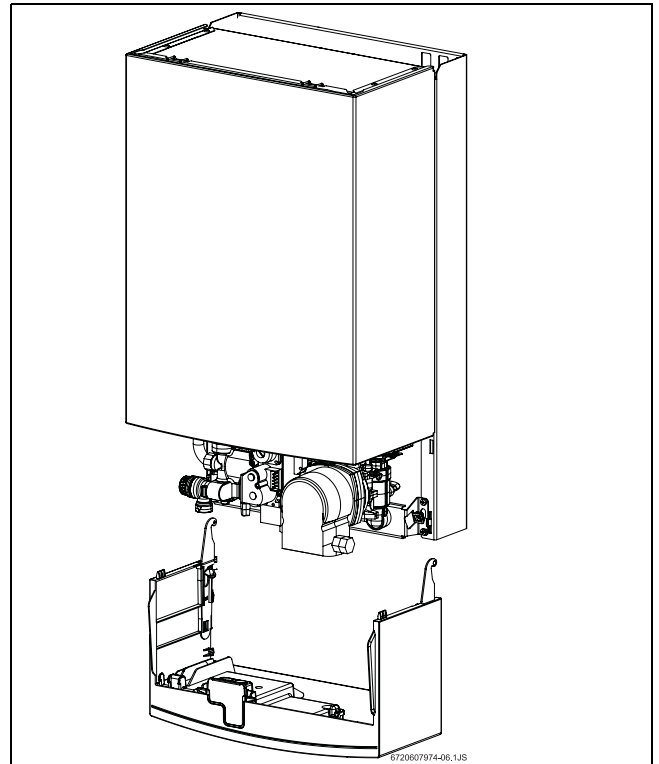


Fig. 11 Scoaterea panoului de comandă

- ▶ Se desfac șuruburile de fixare ale mantalei.
- ▶ Se scoate partea de jos a mantalei și se glisează în sus.

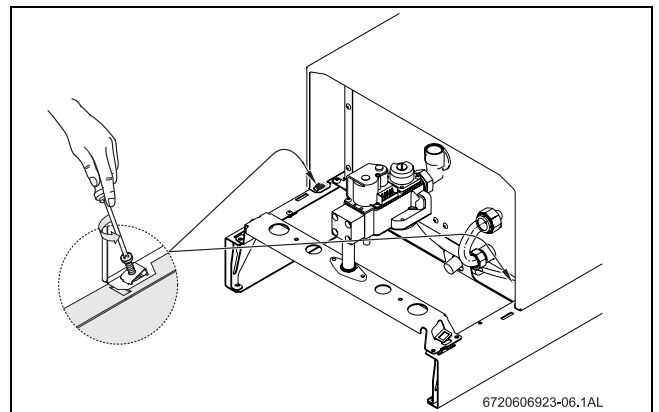


Fig. 12 Se scoate mantaua

Fixarea centralei

- ▶ Se fixează garniturile pe niplul dublu al plăcii de montaj racorduri.
- ▶ Se ridică centrala și se agață de suportul pentru fixare pe perete.
- ▶ Se așează centrala pe legăturile conductelor pregătite în acest sens.

- ▶ Se verifică toate garniturile în ceea ce privește poziția corectă a acestora - în final se strâng piulițele olandeze ale legăturilor conductelor.

Legarea accesoriilor pentru gazele de ardere



Pentru informații suplimentare asupra acestor accesorii de instalare, verificați instrucțiunile acestora.

- ▶ Fixați cotul de evacuare gaze arse pe racordul de ieșire al centralei și apăsați până la capăt.

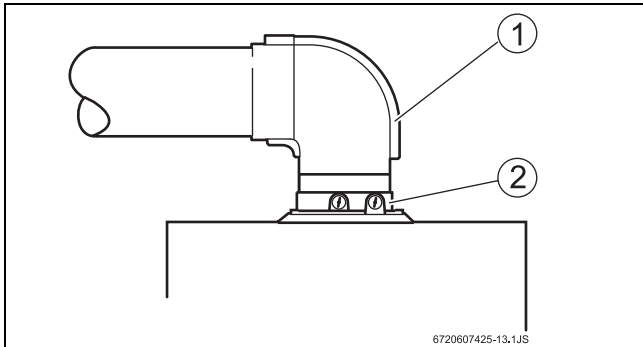


Fig. 13 Fixați cotul de evacuare gaze arse cu un colier

- 1 Cot de evacuare gaze arse
- 2 Racord de ieșire

Montare diafragma de laminare

- ▶ Montați diafragma de laminare (2) cu diametrul corespunzător pe partea de admisie a ventilatorului de gaze arse.

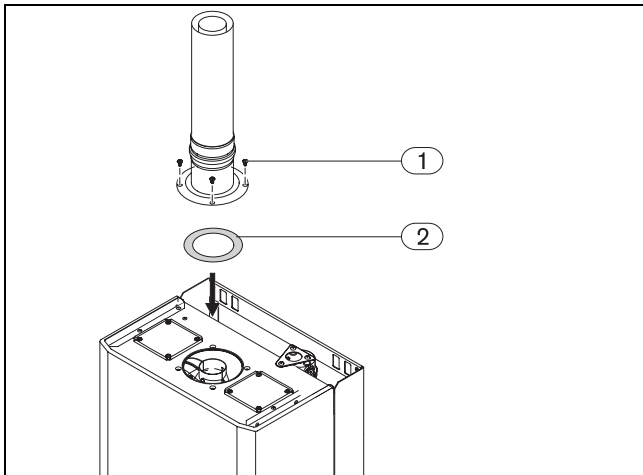


Fig. 14 Montare diafragma de laminare

- 1 Șuruburi de fixare
- 2 Diafragmă de laminare



AVERTIZARE:

Diafragma de laminare ce urmează a fi instalată trebuie aleasă conform cu lungimea de evacuare gaze arse (vezi instrucțiunile pentru accesoriile de evacuare gaze arse).

Adaptarea cea mai potrivită cu diafragma

	NG	GPL
CO ₂ (%)	7,3 - 7,8%	7,7 - 8,3%
Δp (mbar)	1,1 - 1,5	

Tab. 6

Legarea accesoriilor

- ▶ În scopul instalării accesoriilor, urmați instrucțiunile de instalare atașate.

4.7 Instalarea sertarului de accesorii



AVERTIZARE:

Sertarul trebuie instalat după instalarea completă a centralei.

- ▶ Pozitionați sertarul ca în Fig. 15.
- ▶ Apasați și mențineți presate lateralele sertarului.

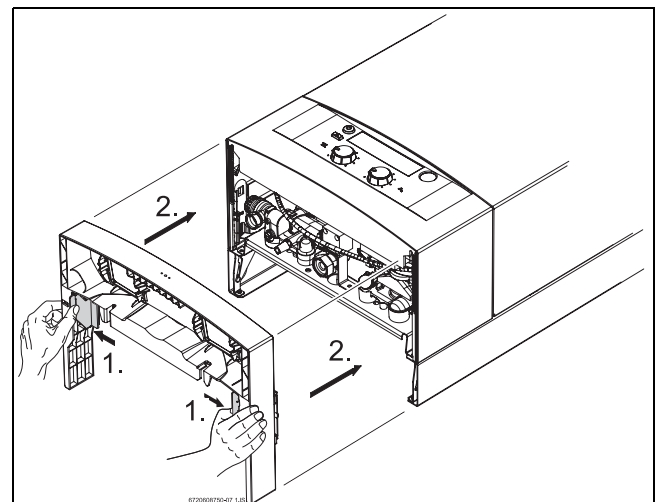


Fig. 15 Amplasarea sertarului

- ▶ Amplasați sertarul în aparat și fixați-l prin eliberarea ambelor laterale.



Pentru a ușura montarea sertarului și a pentru a garanta un service corect trebuie realizată în întregime alinierea.

4.8 Verificarea legăturilor

Legăturile de apă

- ▶ La modelele ZW: deschideți robinetul de închidere pentru apă rece și umpleți circuitul de apă caldă (presiune de verificare: max. 10 bar).

- ▶ Deschideți robinetele de întreținere pentru turul și returul instalației de încălzire și umpleți instalația de încălzire deschizând robinetul de umplere.

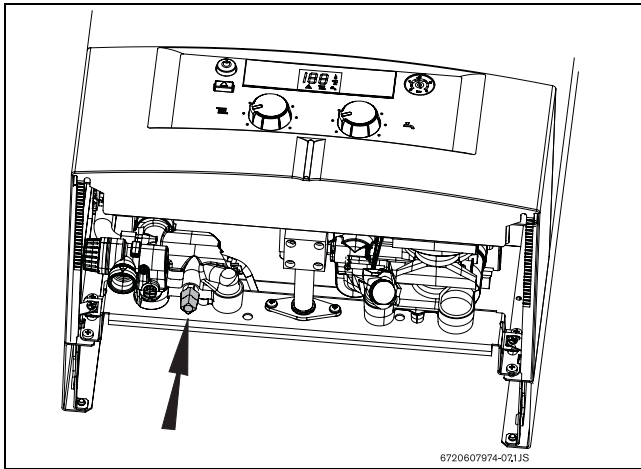


Fig. 16 Robinet de umplere

- ▶ Se verifică etanșeitarea tuturor locurilor de separare/îmbinărilor (presiunea de verificare max. 1,5 bar pe manometru).
- ▶ Aerisiți centrala cu ajutorul aerisitorului automat încorporat (vezi Fig. 17).

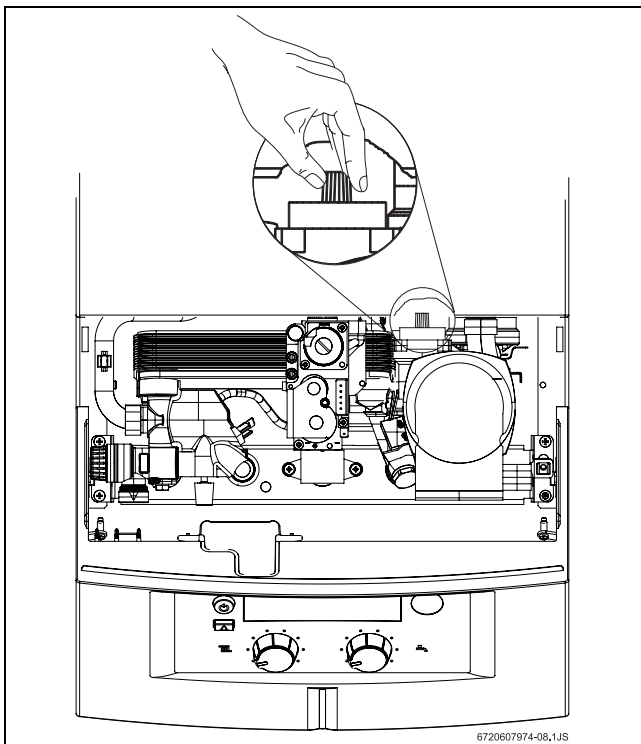


Fig. 17 Aerisitor automat



După aerisirea centralei, lăsați capacul aerisitorului automat deschis.

- ▶ Se pornește centrala și se verifică presiunea în circuit.

Pe timpul instalării centralei, pot apărea pierderi de presiune. În astfel de cazuri, repetați procesul de

umplere până se obține valoarea prescrisă a presiunii (1,5 bar).



Vor fi aerisite toate caloriferele, în caz contrar performanța va fi realizată numai parțial iar centrala va funcționa cu zgomot.

Tubulatura de gaz

- ▶ Se închide robinetul de gaz pentru a proteja vana de gaz de deteriorări datorită suprapresiunii (presiune maximă 150 mbar).
- ▶ Se verifică tubulatura de gaz.
- ▶ Se depresurizează conform procedurii.

Evacuarea gazelor de ardere

- ▶ Se verifică tubulatura de evacuare a gazelor de ardere în ceea ce privește etanșeitarea.
- ▶ Se verifică capătul conductei de evacuare gaze arse și terminalul de evacuare gaze arse - acestea trebuie să fie nedeformate și fără deteriorări.

5 Legăturile electrice



PERICOL:

Pericol de electrocutare!

- ▶ Alimentarea electrică a centralei va fi deconectată întotdeauna înaintea intervențiilor asupra părții electrice (siguranțe, întrerupător).

Centrala este livrată cu un cablu de alimentare la rețea și cu ștecherul aferent. Toate dispozitivele și sistemele de control și de siguranță sunt cablate și testate integral.



PRECAUȚIE:

Protecția la descărcări electrice

- ▶ Centrala trebuie conectată individual la tabloul electric, protejată cu un releu bipolar de 30 mA și cu cablu de împământare. În regiuni cu furtuni frecvente va fi utilizat un paratrăsnet.

5.1 Conectarea centralei la sursa de alimentare



Legătura electrică trebuie să corespundă regulilor în vigoare pentru echipamentele electrice de uz casnic.

- ▶ Se introduce ștecherul cablului de alimentare într-o priza legată la pământ.

5.2 Conectarea regulatorului instalației de încălzire

- ▶ Se rabate în jos panoul de comandă (vezi fig. 10).
- ▶ Se deschide cutia de racorduri.

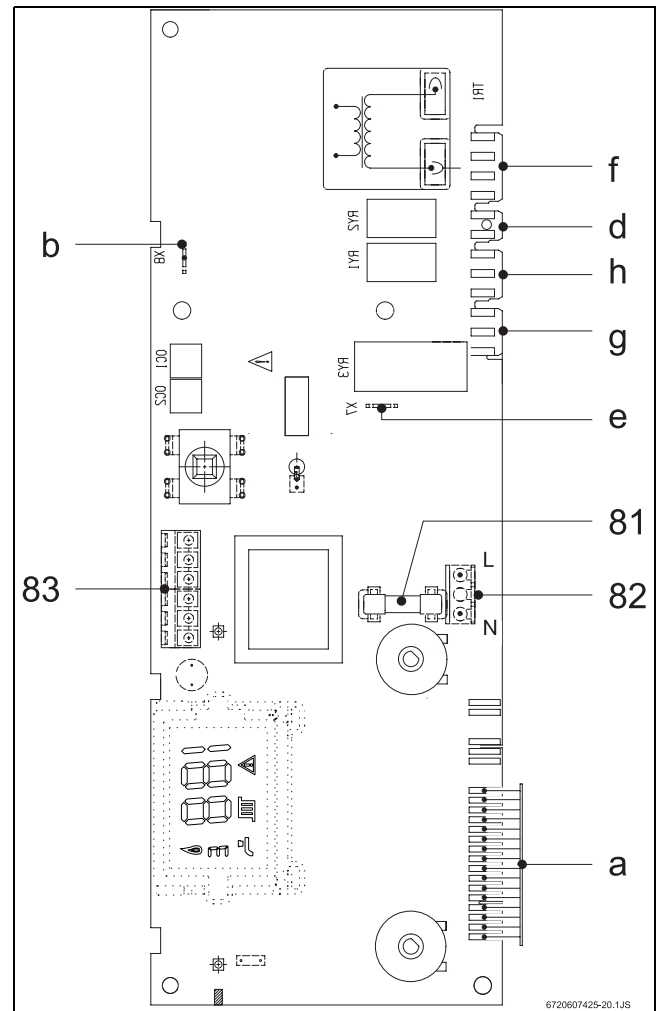


Fig. 18

- 81** Siguranță
- 82** Legătură la rețea
- 83** Legătură pentru termostatul de ambianță (TR 12, TRZ 12-2) și legătura la ceasul de programare (EU9D, TR15RF)
- a** Legături pentru: limitator temperatură de siguranță, control de temperatură, presostat diferențial și LED
- b** Legătură pentru electrodul de ionizare
- d** Conector pompă
- e** Legătură conductor de protecție pentru placa cu circuite imprimate
- f** Conector pentru vana de gaz
- g** Conector pentru vana cu 3 căi motorizată
- h** Ventilator

Termostat de ambianță

- ▶ Se îndepărtează jumper-ul dintre bornele 1 - 4 (Fig. 18, poz. 83).
- ▶ Se conectează termostatul de ambianță TR 12, TRZ 12-2.

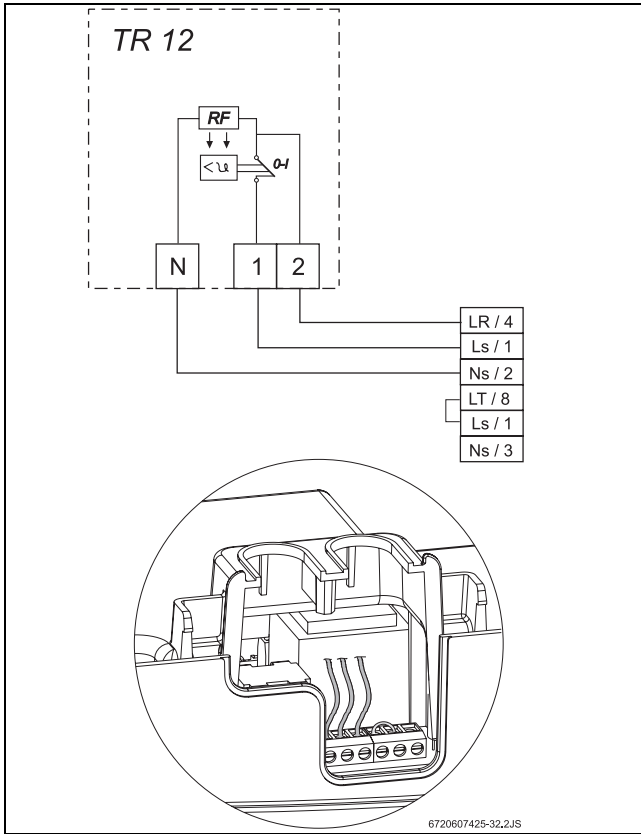


Fig. 19 TR 12

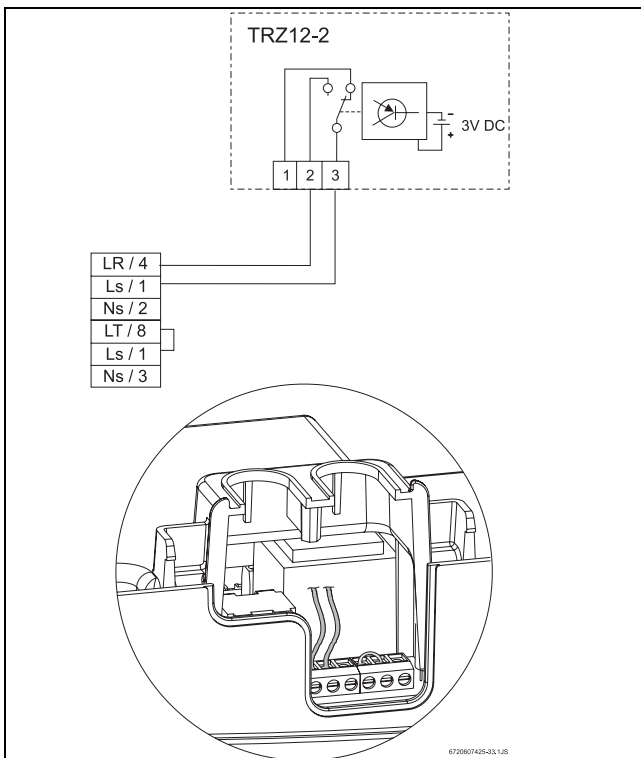


Fig. 20 TRZ 12 - 2

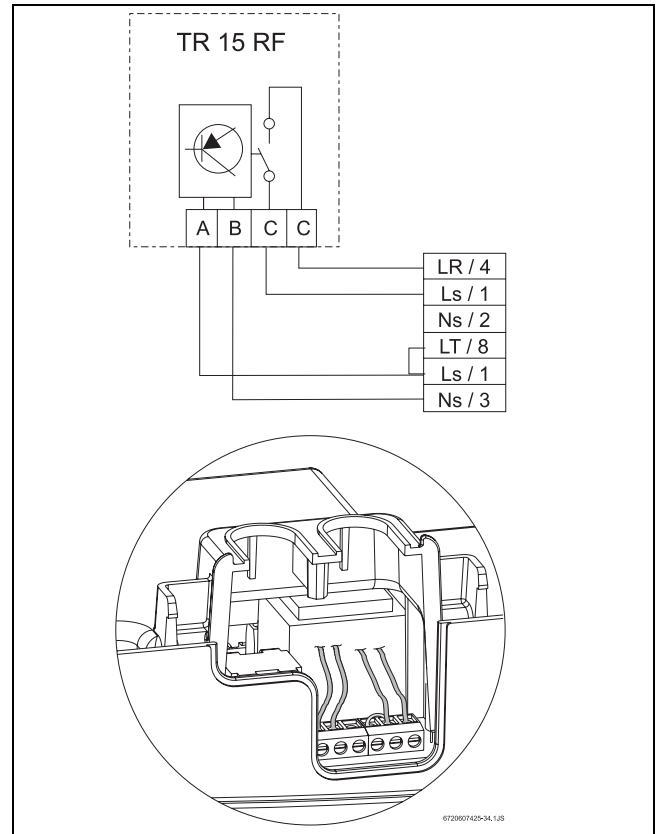


Fig. 21 TR 15 RF

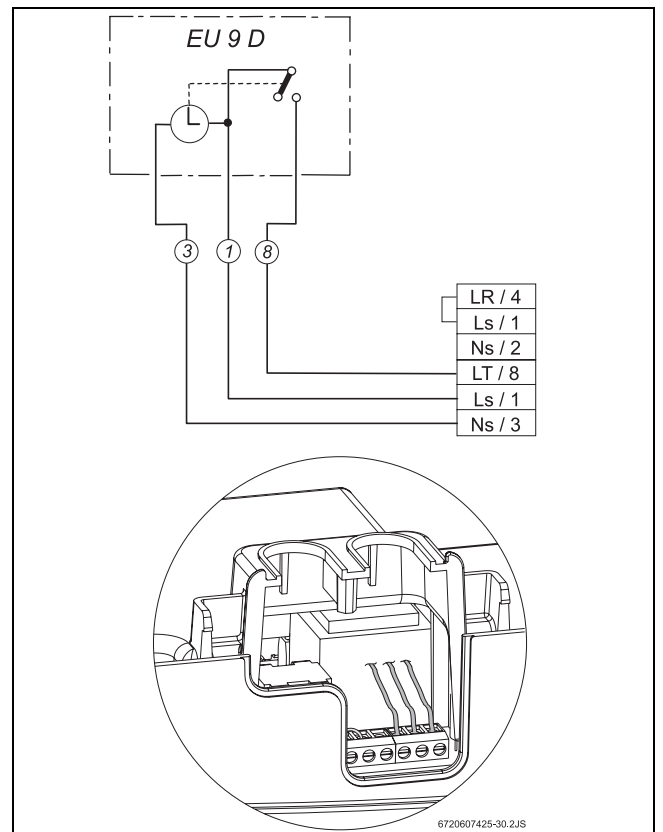


Fig. 22 EU 9 D

5.3 Legarea boilerului de apă caldă (modelele ZS..)

Boiler încălzit indirect cu senzor NTC

Boilerule Bosch cu senzori NTC se conectează direct la tubulatura flexibilă a boilerului. Cablul de legătură cu conectorul montat se livrează cu boilerul.

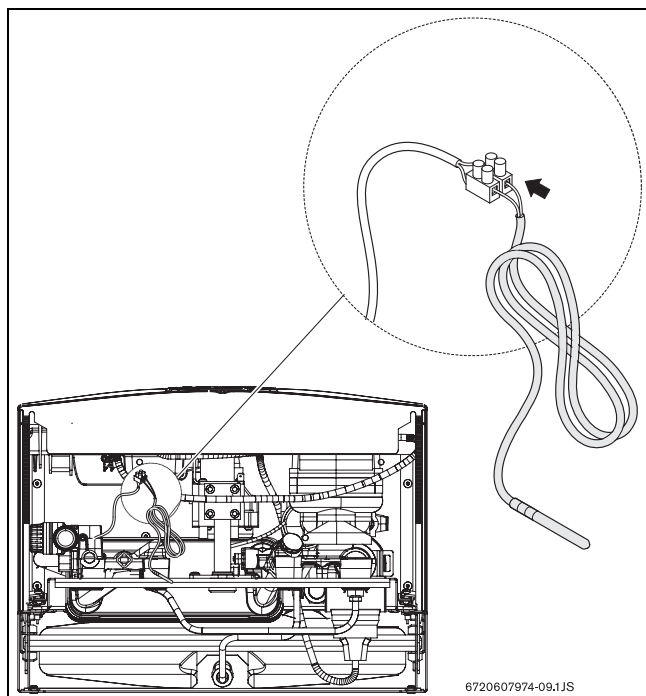


Fig. 23



Există și posibilitatea conectării unui boiler obișnuit. Pentru aceasta solicitați tehnicienilor de service Bosch kitul de adaptare necesar. Kitul se compune dintr-un senzor NTC cu un cablu și o mufă de conectare la placa cu circuite imprimate. Senzorul are un diametru de 6 mm și trebuie introdus într-o teacă de imersie.

6 Punerea în funcțiune

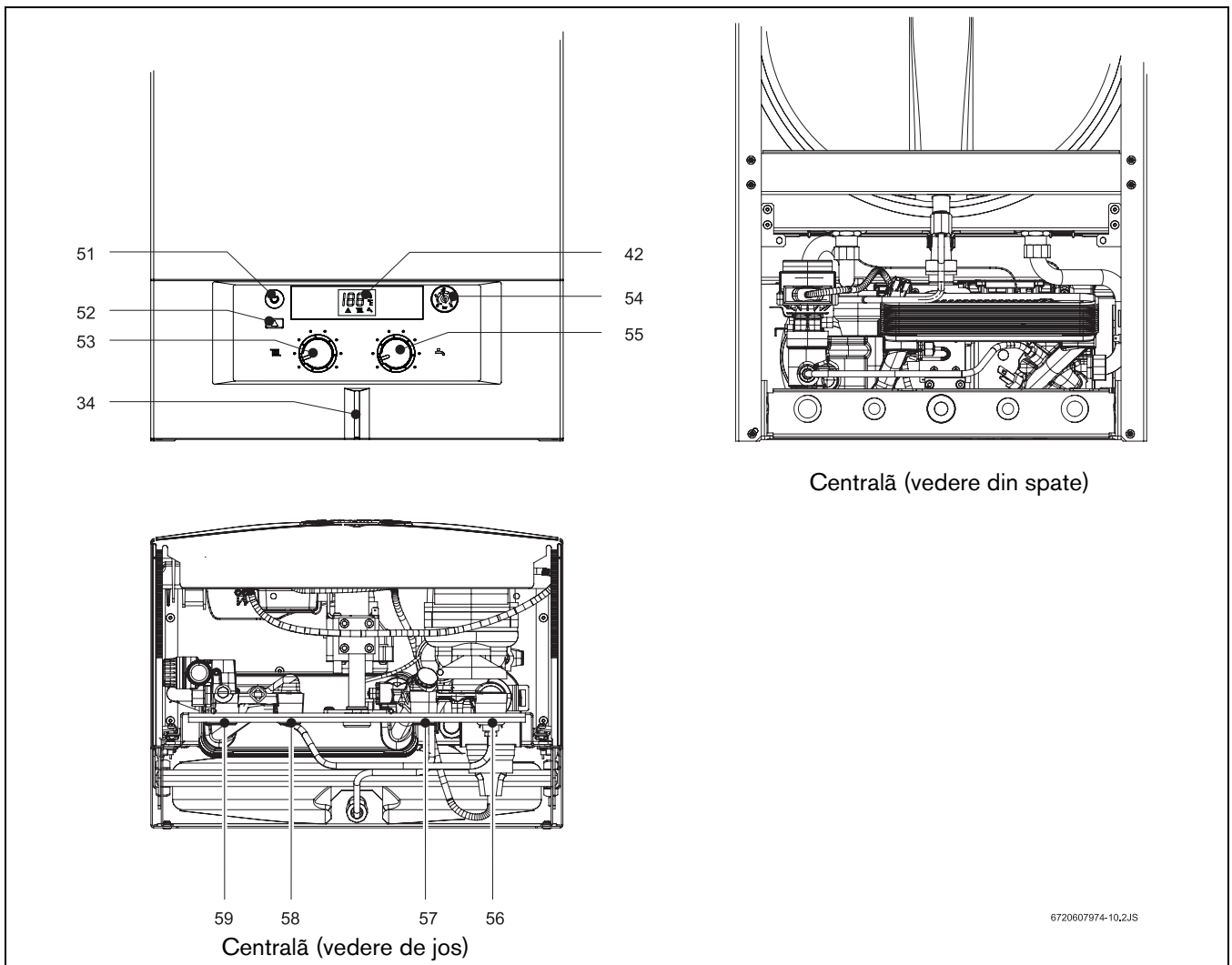


Fig. 24

- 34** LED - (ON) indicator luminos de avertizare (luminează intermitent în caz de defect)
- 42** Afișaj digital
- 51** Întrerupător principal
- 52** Tastă de avarie
- 53** Termostat flux încălzire centrală
- 54** Manometru
- 55** Termostat apă caldă
- 56** Retur instalație de încălzire
- 57** ZW - apă rece (ZS - ieșire boiler)
- 58** ZW - apă caldă (ZS - intrare boiler)
- 59** Tur instalație de încălzire

6.1 Înainte de punerea în funcțiune



PRECAUȚIE:

- ▶ Nu folosiți centrala dacă nu a fost umplută cu apă.
- ▶ Prima pornire trebuie efectuată numai de personal calificat care să asigure o calitate corespunzătoare a lucrărilor și pe de altă parte să furnizeze clientului toate informațiile necesare.
- ▶ În zonele cu apă bogată în calcar se montează un sistem de dedurizare sau sistemul de încălzire centrală se umple cu apă fără calcar.

- ▶ Se reglează presiunea prealabilă a vasului de expansiune în funcție de înălțimea statică a instalației de încălzire.

- ▶ La modelele ZW: se deschide robinetul de izolare pentru apă rece.
- ▶ Se deschid supapele radiatoarelor.
- ▶ Se deschid robinetele de întreținere.
- ▶ Se deschide robinetul de umplere (38) și se umple încet sistemul de încălzire la o presiune cuprinsă între 1 și 2 bar.
- ▶ Se aerisesc radiatoarele.
- ▶ Se verifică că ventilul de aerisire al circuitului de încălzire (69) este deschis.
- ▶ Se deschide robinetul de umplere (78) pentru a umple instalația de încălzire din nou astfel încât să se obțină o presiune între 1-2 bar.
- ▶ Se verifică dacă tipul de gaz indicat pe plăcuța de identificare corespunde cu cel furnizat.
- ▶ Se deschide robinetul de gaz.

6.2 Pornirea/oprirea centralei termice

Pornirea



La pornire, centrala efectuează un test intern, în timpul căruia afișajul digital prezintă câteva instrucțiuni tehnice.

- ▶ Apăsați întrerupătorul principal (⊙). Se aprinde LED-ul albastru și afișajul arată temperatura de pe tur, centrala este gata de lucru. La pornirea arzătorului afișajul arată acest simbol . Afișajul arată temperatura de pe tur (încălzire).

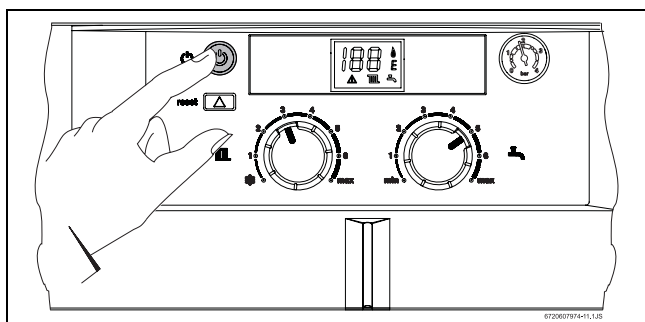


Fig. 25

Oprirea

- ▶ Apăsați întrerupătorul principal (⊙).



AVERTIZARE:

Descărcare electrică!

- ▶ Opriți alimentarea electrică înainte de efectuarea oricăror lucrări la centrală.

6.3 Pornirea instalației de încălzire

Temperatura pe tur poate fi reglată la o valoare cuprinsă între 45 °C și 88 °C. Automatizarea adaptează continuu puterea arzătorului la necesarul de căldură.

- ▶ Se rotește termostatul pentru a adapta temperatura pe tur la instalația de încălzire (între 45 °C și 88 °C). Afișajul digital prezintă acum acest simbol și, intermitent, temperatura selectată. Dacă arzătorul funcționează, afișajul digital prezintă acest simbol . Termometrul arată temperatura pe tur (încălzire).

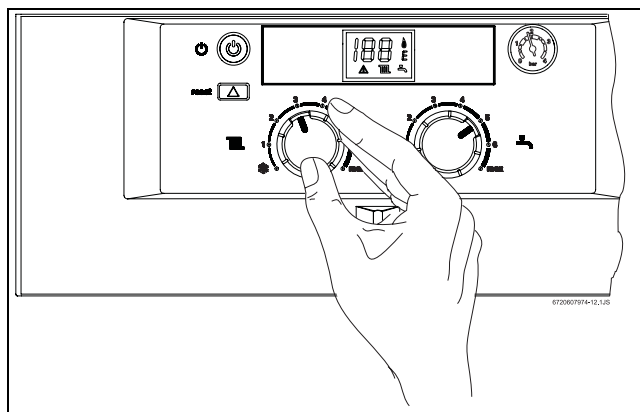


Fig. 26



poziție fără îngheț - dacă termostatul este în această poziție, este garantată o temperatură a circuitului primar (încălzire) mai mare de 6°C.

6.4 Reglarea instalației de încălzire cu ajutorul termostatului de ambianță

- ▶ Se reglează termostatul de ambianță (TR...) la temperatura dorită.

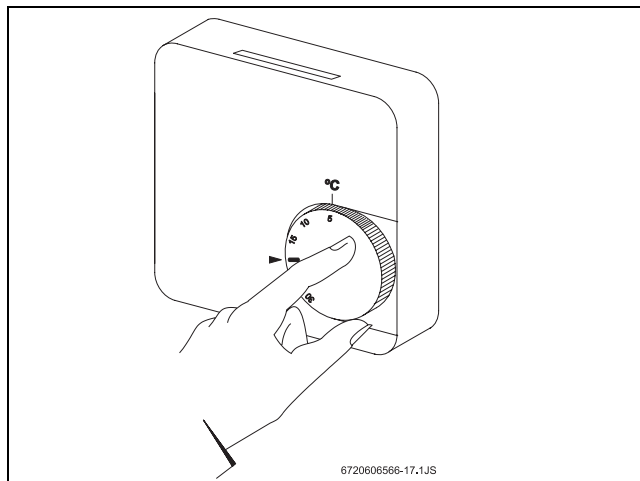


Fig. 27



Pentru un nivel normal de confort se recomandă reglarea termostatului de ambianță la 20°C.

6.5 Reglarea temperaturii boilerului de apă caldă (modelele ZS..)




AVERTIZARE:

risc de opărire!

- ▶ Temperatura pentru modul normal de funcționare nu se va regla peste 60°C.
- ▶ Temperaturile până la 70°C se vor seta numai pentru scurt timp (dezinfecție termică).

Cilindri cu senzor NTC

- ▶ Se setează temperatura cilindrului folosind regulatorul de temperatură  de pe boiler. Temperatura apei calde este indicată pe cilindru.

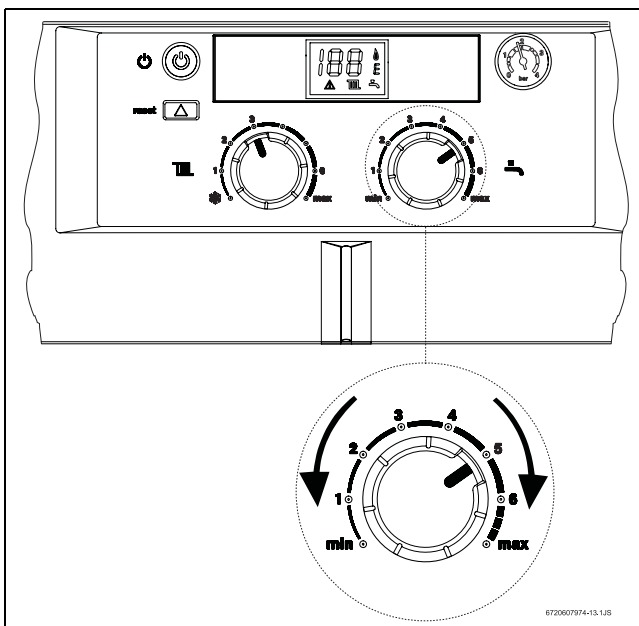


Fig. 28


Setarea regulatorului	Temperatura apei
Se rotește în sens anti-orar	cca. 10 °C (protecție împotriva înghețului).
Se rotește în sens orar	cca. 70 °C

Tab. 7



Se recomandă ca temperatura maximă să nu fie reglată peste 60°C.

6.6 Debit și temperatură apă caldă menajeră (modele ZW..)

La modelele ZW, temperatura apei calde menajere poate fi reglată de la regulatorul de temperatură între 40°C și 60°C  (28).

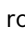
Afișajul digital indică temperatura selectată. Afișajul luminează intermitent până la obținerea valorii dorite.

Debitul apei calde menajere este de cca. 10 l/min.

Setarea regulatorului	Temperatura apei
Se rotește în sens anti-orar	cca. 40 °C
Se rotește în sens orar	cca. 60 °C

Tab. 8

6.7 Mod de funcționare pe timp de vară (numai prepararea apei calde menajere)

- ▶ Se rotește regulatorul de temperatură  de la boiler în sens anti-orar până când se oprește. Încălzirea centrală este astfel oprită. Sunt păstrate alimentarea cu apă caldă menajeră, reglarea căldurii și alimentarea cu tensiune pentru ceasul cu temporizator. Afișajul digital care indică "Su" (vară) luminează intermitent timp de cca. 3 secunde.

6.8 Protecția împotriva înghețului

- ▶ Nu se oprește boilerul (legăturile pentru gaze și apă OK).

6.9 Protecția împotriva blocării pompelor

Întotdeauna când centrala este pornită în poziția I, pompa este activată la fiecare 24 de ore pentru cca. 1 minut¹⁾, pentru a se evita blocarea acesteia.

6.10 Diagnosticarea defecțiunilor

Aceasta centrala posedă un sistem pentru diagnosticarea defectelor. Detectarea unui defect este semnalizată printr-un LED și un cod de eroare pe afișajul digital. Centrala va reveni în modul de funcționare normal după remediarea defectului și după apăsarea tastei de avarie.

- ▶ Verificați capitolul din acest manual pentru identificarea defecțiunilor 9.

1) După ultimul service

7 Reglarea gazului



PERICOL:

- ▶ Reglajele descrise în cele ce urmează pot fi efectuate numai de către un tehnician autorizat.

Consumul caloric nominal și puterea nominală pot fi reglate după metoda reglării presiunii la duzele arzătorului sau după metoda volumetrică. Se va folosi în ambele cazuri un manometru.



Se recomandă efectuarea reglajului conform cu metoda reglării presiunii la duzele arzătorului, deoarece este mai rapidă.

7.1 Reglările din fabrică

Gaz naturale,

Centralele din **grupa de gaze naturale H** (G 20) sunt reglate și sigilate pentru un gaz cu indice Wobbe de 15 kWh/m³ și 20 mbar presiune de racordare.



Centralele nu trebuie puse în funcțiune la o presiune de livrare sub 15 mbar și peste 25 mbar.

GPL

Centralele destinate pentru **propan/butan** (G 31/G 30) sunt reglate și sigilate conform datelor de pe plăcuța de identificare.



7.2 Modul service

Pentru reglarea puterii termice de intrare/ieșire nominale trebuie activat modul service.


Înainte de activării modului service:

- ▶ Se deschid ventilele corpurilor de încălzire pentru a se permite disiparea căldurii.

Activarea modului service:

- ▶ Se pornește centrala.
- ▶ Se apasă și se menține apăsată tasta de avarie .
- ▶ Se rotește regulatorul de temperatură mai întâi la limita de minim, apoi la limita din maxim. Pentru a confirma aceasta, afișajul arată un  care luminează intermitent. Centrala se află în modul service.
- ▶ Se efectuează reglările (vezi capitolul 7.3 și 7.4).

Memorarea reglărilor (putere de încălzire):

- ▶ Se apasă tasta de avarie  timp de cel puțin 2 secunde pentru a se memora reglările efectuate. LED-ul și afișajul luminează intermitent. Se pot efectua și alte reglări în modul service.

Ieșirea din modul service:


- ▶ Se oprește și se repornește centrala din nou.



Dacă boilerul nu se decuplează, el revine la funcționare normală după ce au trecut două ore.

7.3 Încălzire apă menajeră

7.3.1 Metoda de reglare prin măsurarea presiunii la duze

- ▶ Se oprește centrala de la întrerupătorul principal: .
- ▶ Se desfac șuruburile de siguranță ale panoului de comandă (vezi pagina 15).



Nu uitați să scoateți sertarul cu accesorii pentru a pune panoul de comanda în poziția de service.

- ▶ Se rabate în jos panoul de comanda în poziția de service.

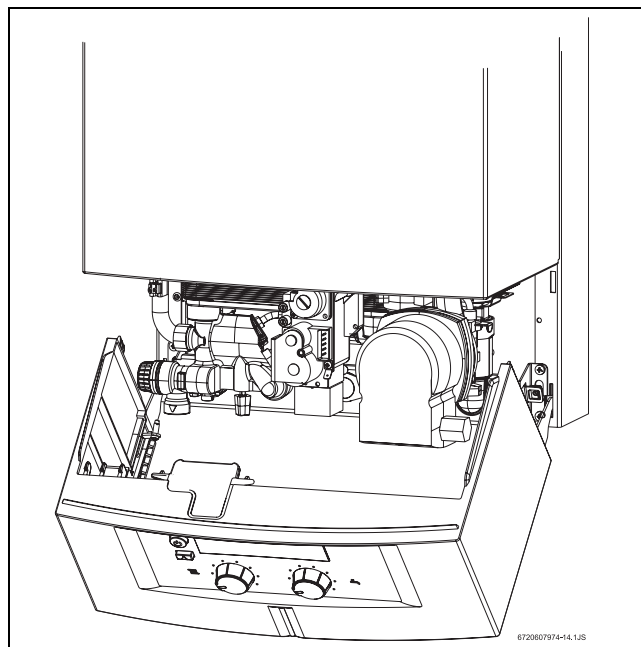


Fig. 29 Poziția de service pentru reglarea gazului

- ▶ Se slăbește șurubul de etanșare (7a) și se racordează manometrul la ștuțul de măsură.

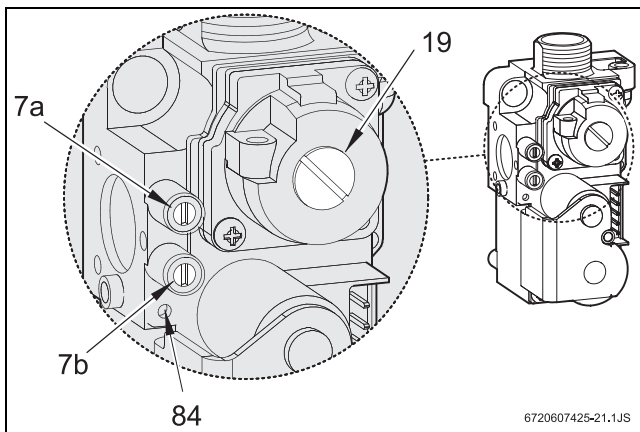
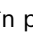

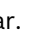


Fig. 30 Vană gaz

- 7a** Ștuț de măsură pentru presiunea la duze
7b Ștuț de măsură pentru presiunea de alimentare cu gaze
19 Capac al șurubului de reglare pentru debit maxim de gaze
84 Șurub de reglare pentru debit minim de gaze

- ▶ Se deschide robinetul de gaz.
- ▶ Se activează modul de service (vezi capitolul 7.2).
- ▶ Se rotește regulatorul de temperatură  în poziție centrală.
Afișajul digital arată un  care luminează intermitent.

Controlul presiunii la legătura de gaze

- ▶ Se slăbește șurubul de etanșare (7b) și se racordează manometrul la ștuțul de măsură.
- ▶ Se deschide robinetul de gaz.
- ▶ Se pornește centrala și se rotește regulatorul de temperatură  complet în sens orar.
- ▶ Se controlează presiunea de alimentare cu gaz: valoarea necesară pentru gaze naturale trebuie să fie între 18 mbar și 25 mbar.



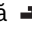
La o presiune de alimentare între 15 mbar și 18 mbar pentru gaze naturale, puterea nominală trebuie reglată la $\leq 85\%$.

La o presiune de alimentare sub 15 mbar / peste 25 mbar, centrala nu trebuie reglată și nici nu este permis să fie pusă în funcțiune.

- ▶ Dacă presiunea de alimentare este în afara limitelor, se va depista cauza și se va remedia defectul.
- ▶ Dacă defectul nu poate fi remediat: se anunță societatea de distribuție a gazelor naturale.
- ▶ În cazul unei flăcări neobișnuite, se verifică injectorul arzătorului.
- ▶ Se închide robinetul de gaze, se demontează manometrul cu conductă în formă de U și se înșurubează la loc șurubul de etanșare (7b).

- ▶ Se fixează la loc panoul de control cu ajutorul șuruburilor de siguranță.

Reglarea presiunii maxime la arzător

- ▶ Se scoate capacul etanșat al șurubului de reglare a debitului maxim de gaz (19).
- ▶ Se rotește regulatorul de temperatură  complet în sens orar.
Sistemul de control reglează centrala pentru presiunea maximă la duze.
- ▶ În cazul gazelor naturale: se reglează presiunea MAX la duze cu ajutorul șurubului de reglare (19) (tab. 9).

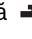
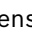
	Gaz		
	natural H	Butan	Propan
Cod injector	112	74	74
Presiune de alimentare	20	30	37
Presiune MAX la duze	16,2	24,0 - 27,0	32,0 - 35,0
Presiune MIN la duze	0,8	2,4	3,4

Tab. 9 Presiune arzător

1) Capacul montat

- ▶ În cazul centralelor GPL: se înșurubează la maxim șurubul de reglare (19).
- ▶ Se acoperă la loc șurubul de reglare (19) și se sigilează.


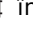
Reglarea presiunii maxime la arzător

- ▶ Se rotește regulatorul de temperatură  complet în sens orar.
Sistemul de control reglează centrala pentru presiunea minimă la duze.
- ▶ se reglează presiunea MIN la duze cu ajutorul șurubului de reglare (84) (Tab. 9).
- ▶ Reglările sunt verificate printr-o nouă rotire a regulatorului de temperatură  în sens orar și respectiv anti-orar, până la limită, iar la nevoie se vor corecta.
- ▶ Se oprește centrala pentru a încheia modul service.
- ▶ Se închide robinetul de gaze, se scoate manometrul cu conductă în formă de U și se înșurubează la loc șurubul de etanșare (7a).


7.3.2 Metoda de reglare volumetrică



La alimentarea cu amestecuri aer-gaz lichefiat în momente de consum maxim, reglarea trebuie efectuată/verificată conform metodei presiunii la duze.

- ▶ Se află indexul Wobbe (Wo) și puterea calorică minimă (Pci) de la societatea de furnizare a gazului.
- ▶ Se oprește centrala de la întrerupătorul principal .
- ▶ Se rabate în jos panoul de comanda în poziția de service. (vezi Fig. 29).
- ▶ Se deschide robinetul de gaz.
- ▶ Se activează modul de service (vezi capitolul 7.2).
- ▶ Se rotește regulatorul de temperatură  în poziție centrală.

Reglarea debitului maxim de gaz


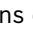
- ▶ Se scoate capacul etanșat al șurubului de reglare a debitului maxim de gaz (19) (Fig. 30).
- ▶ Se rotește regulatorul de temperatură  complet în sens orar.
Sistemul de control reglează centrala pentru debitul maxim de gaze.
- ▶ În cazul gazelor naturale: debitul de gaze MAX se reglează cu ajutorul șurubului de reglare (19) (Tab. 10).

	Gaz		
	natural H	Butan	Propan
Cod injector	112	74	74
Presiune de alimentare	20	30	37
Debit MAX	46,5 l/min	2,1 kg/h	2,1 kg/h
Debit MIN	14,7 l/min	0,7 kg/h	0,7 kg/h

Tab. 10 Debitul de gaze

- ▶ În cazul centralelor GPL: se înșurubează la maxim șurubul de reglare (19).
- ▶ Se acoperă la loc șurubul de reglare (19) și se sigilează.

Reglarea debitului minim de gaz

- ▶ Se rotește regulatorul de temperatură  complet în sens orar.
Sistemul de control reglează centrala pentru debitul minim de gaze.
- ▶ Se reglează debitul de gaz MIN folosind șurubul de reglaj (64) (Tab. 10).
- ▶ Se verifică reglările efectuate prin rotirea regulatorului de temperatură  în sens orar și respectiv anti-orar, până la limită, iar la nevoie se vor corecta.
- ▶ Se oprește centrala pentru a încheia modul service.
- ▶ Se închide robinetul de gaz.


Controlarea presiunii de alimentare cu gaz

- ▶ Pentru controlul presiunii de alimentare cu gaze vezi capitolul corespunzător din capitolul 7.3.1 "Metoda de reglare presiune la duze".





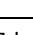
7.4 Putere de încălzire

Puterea de încălzire poate fi reglată între puterea nominală de încălzire minimă și maximă în funcție de necesarul specific de căldură (vezi 1.12).

7.4.1 Metoda de reglare prin măsurarea presiunii la duze

- ▶ Se oprește centrala de la întrerupătorul principal: .
- ▶ Se rabate în jos panoul de control în poziția de service (vezi Fig. 29).
- ▶ Se deșurubează șurubul de etanșare (7a) și se racordează manometrul cu conductă în formă de U.
- ▶ Se deschide robinetul de gaz.
- ▶ Se setează centrala pe modul service (vezi capitolul 7.2).

Reglarea puterii minime de încălzire

- ▶ Se rotește regulatorul de temperatură  complet în sens orar.
Afișajul arată un  care luminează intermitent și indicația .
- ▶ Se rotește regulatorul de temperatură  complet în sens orar.
- ▶ Se rotește ușor regulatorul de temperatură  în sens anti-orar pentru a regla presiunea la arzător pentru puterea minimă de încălzire (vezi Tab. 11).



PRECAUȚIE:

Dacă valoarea dorită este depășită pe durata reglării de putere, rotiți regulatorul de temperatură în poziția sa originală și efectuați reglajul din nou.



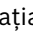

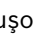
Putere încălzire (kW)	Gaz natural		
	H ¹⁾	Butan ¹⁾	Propan ¹⁾
10	2,3	4,8	6,4

Tab. 11 Presiunea la arzător pentru putere minimă de încălzire

1) Capacul montat

- ▶ Salvați setările (vezi capitolul 7.2).

Reglarea puterii maxime de încălzire

- ▶ Se rotește regulatorul de temperatură  complet în sens orar.
Afișajul arată un  care luminează intermitent și indicația .
- ▶ Se rotește regulatorul de temperatură  complet în sens orar.
- ▶ Se rotește regulatorul de temperatură ușor  în sens orar pentru a regla presiunea la arzător pentru puterea maximă de încălzire (Tab. 12).



PRECAUȚIE:

Dacă valoarea dorită este depășită pe durata reglării de putere, rotiți regulatorul de temperatură în poziția sa originală și efectuați reglajul din nou.

Putere încălzire (kW)	Gaz		
	natural H (mbar)	Butan (mbar)	Propan (mbar)
12	3,6	6,8	9,0
14	5,1	9,3	12,1
16	6,8	12,1	15,6
18	8,8	15,3	19,6
20	11,0	18,8	24,1
22	13,5	22,8	29,1
24	16,2	24-27	32-35



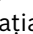


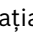
Tab. 12 Presiune la arzător pentru putere maximă de încălzire

- ▶ Salvați setările (vezi capitolul 7.2).

Verificare reglări




Valorile măsurate pot varia cu $\pm 0,5$ mbar față de valorile reglate.

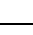



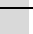
- ▶ Se rotește regulatorul de temperatură  complet în sens orar.
Afișajul arată un  care luminează intermitent și indicația . Sistemul de control va regla centrala pe puterea minimă de încălzire.
- ▶ Verificați presiunea la arzător și reglați dacă este necesar.
- ▶ Se rotește regulatorul de temperatură  complet în sens orar.
Afișajul arată un  care luminează intermitent și indicația . Sistemul de control va regla centrala pe puterea maximă de încălzire.

- ▶ Verificați presiunea la arzător și reglați dacă este necesar.
- ▶ Se oprește centrala pentru a ieși din modul service.
- ▶ Se oprește robinetul de gaz, se demontează manometrul cu conductă în formă de U și se montează la loc șurubul de etanșare (7a).

7.4.2 Metoda volumetrică de reglare

- ▶ Se oprește centrala de la întrerupătorul principal .
- ▶ Se rabate în jos panoul de comanda în poziția de service (vezi Fig. 29).
- ▶ Se deschide robinetul de gaz.
- ▶ Se setează centrala pe modul service (vezi capitolul 7.2).

Reglarea puterii minime de încălzire

- ▶ Se rotește regulatorul de temperatură  complet în sens orar.
Afișajul arată un  care luminează intermitent și indicația .
- ▶ Se rotește regulatorul de temperatură  complet în sens orar.
- ▶ Se rotește regulatorul de temperatură  în sens anti-orar pentru a regla presiunea la arzător pentru putere minimă de încălzire (vezi Tab. 13).



PRECAUȚIE:



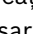


Dacă valoarea dorită este depășită pe durata ajustării de putere, rotiți regulatorul de temperatură în poziția sa originală și efectuați reglajul din nou.

Putere încălzire (kW)	Debit gaz		
	Gaz natural H (l/mín)	Butan (kg/h)	Propan (kg/h)
10	20,3	0,9	0,9

Tab. 13 Debitul de gaz pentru putere minimă de ieșire

- ▶ Salvați setările (vezi capitolul 7.2).

Reglarea puterii maxime de încălzire

- ▶ Se rotește regulatorul de temperatură  complet în sens orar.
Afișajul arată un  care luminează intermitent și indicația .
- ▶ Se rotește regulatorul de temperatură  complet în sens orar.
- ▶ Se rotește ușor regulatorul de temperatură  în sens orar pentru a regla presiunea la arzător pentru puterea maximă de încălzire (Tab. 14).

**PRECAUȚIE:**

Dacă valoarea dorită este depășită pe durata ajustării de putere, rotiți regulatorul de temperatură în poziția sa originală și efectuați reglajul din nou.






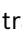
Putere încălzire (kW)	Debit gaz		
	Gaz natural H (l/mín)	Butan (kg/h)	Propan (kg/h)
12	24,1	1,1	1,1
14	27,8	1,2	1,2
16	31,5	1,4	1,4
18	35,3	1,6	1,6
20	39,0	1,7	1,7
22	42,7	1,9	1,9
24	46,5	2,1	2,1

Tab. 14 Debitul de gaz pentru putere maximă de ieșire

- ▶ Salvați setările (vezi capitolul 7.2).

Verificare reglări

Valorile măsurate pot varia cu $\pm 0,5\%$ față de valorile reglate.

- ▶ Se rotește regulatorul de temperatură  complet în sens orar.
Afișajul arată un  care luminează intermitent și indicația . Sistemul de control va regla centrala pe puterea minimă de încălzire.
- ▶ Verificați debitul de gaz și reglați dacă este necesar.
- ▶ Se rotește regulatorul de temperatură  complet în sens orar.
Afișajul arată un  care luminează intermitent și indicația . Sistemul de control va regla centrala pe puterea maximă de încălzire.
- ▶ Verificați debitul de gaz și reglați dacă este necesar.
- ▶ Se oprește centrala pentru a ieși din modul service.
- ▶ Se verifică etanșeitarea la gaze.
- ▶ Se închide robinetul de gaz.

7.5 Transformarea pe alt tip de gaz

Dacă tipul de gaz indicat pe plăcuța de identificare nu corespunde cu tipul de gaz furnizat, trebuie să se transforme centrala termică.

- ▶ Se închide robinetul de gaz.

- ▶ Se oprește centrala de la întrerupătorul principal.
- ▶ Se demontează panoul de comanda.
- ▶ Se demontează mantaua.
- ▶ Se scoate capacul de protecție eliberând cele patru clame de prindere.

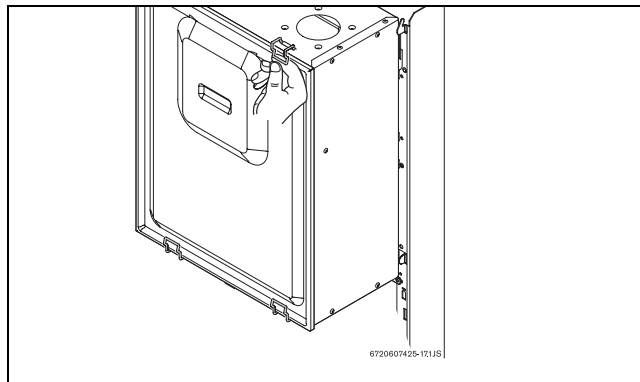


Fig. 31 Capac de protecție

- ▶ Se demontează arzătorul.

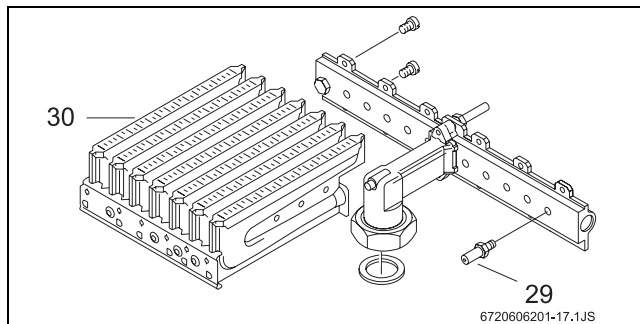


Fig. 32

- 29 Duză
- 30 Arzător

- ▶ Se demontează tuburile arzătorului și se schimbă injectorul.

Familia (tipul) de gaze	Cod injector
NG	112
GPL	74

Tab. 15

- ▶ Se montează la loc arzătorul.
- ▶ Se verifică etanșeitarea la gaze.
- ▶ Se efectuează reglarea gazului (vezi capitolul 7.3 și 7.4).
- ▶ Se trece pe plăcuța de identificare tipul de gaz modificat.

**AVERTIZARE:**

la reansamblare, se asigură că șaiba dintre capacul de protecție și camera statică este în poziția corectă.

8 Întreținere



PERICOL:

Pericol de electrocutare!

- ▶ Alimentarea electrică a centralei va fi deconectată întotdeauna înaintea intervențiilor asupra părții electrice (siguranțe, întrerupător).

- ▶ Centrala va fi întreținută și supusă reviziilor numai de către un tehnician autorizat ISCIR pentru marca Bosch pe domeniul termic.
- ▶ Se vor folosi numai piese de schimb originale Bosch.
- ▶ Piesele de schimb vor fi comandate pe baza listei cu piese de schimb.
- ▶ Garniturile și inelele de etanșare demontate vor fi înlocuite cu garnituri și inele noi.
- ▶ Se vor folosi numai următoarele tipuri de unsori:
 - La instalația de apă: Unisilikon L 641 (8 709 918 413)
 - Îmbinări cu șuruburi: HFt 1 v 5 (8 709 918 010)

Accesul la elementele constructive

- ▶ Scoateți sertarul cu accesorii.
- ▶ Se desfac șuruburile de siguranță ale panoului de comanda (vezi pagina 15).
- ▶ Se rabate în jos panoul de comanda în poziția de service.

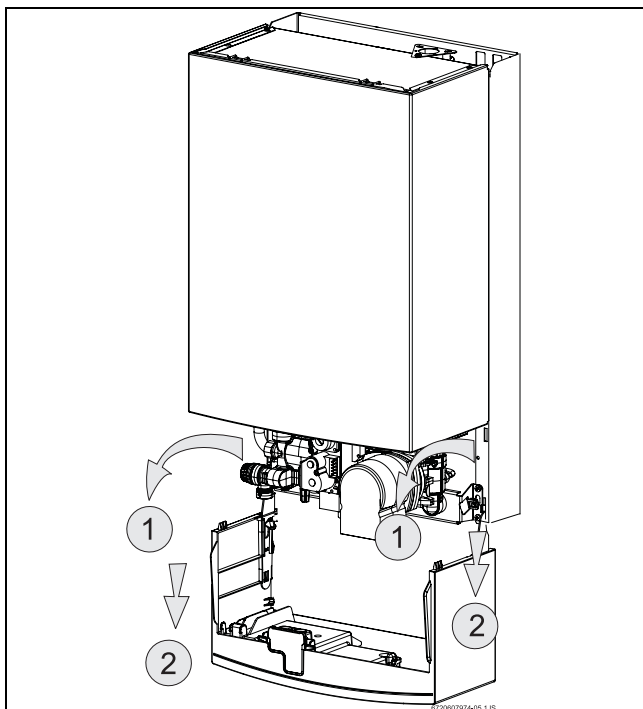


Fig. 33 Poziția de service pentru acces la părțile electronice și de apă



PRECAUȚIE:

când se întoarce panoul de comanda în poziția de service, se va proceda cu atenție pentru a nu se deteriora tubul traductorului de presiune.

8.1 Lucrări periodice de întreținere

Controlul funcționării

- ▶ Se verifică funcționarea tuturor componentelor de siguranță, de reglare și de control.

Schimbător de căldură

- ▶ Se verifică curățenia camerei schimbătorului de căldură.
- ▶ Dacă se constată că aceasta este murdară:
 - Se demontează camera schimbătorului de căldură și se scoate limitatorul de temperatură
 - Se curăță camera schimbătorului de căldură cu un jet de apă puternic
- ▶ În cazul unei murdăriri puternice: se scufundă lamelele în apă caldă cu agent de spălare și se curăță bine.
- ▶ Dacă este necesar se decalcificiază interiorul schimbătorului de căldură și conductele de legătură.
- ▶ Se montează la loc camera schimbătorului de căldură, folosindu-se garnituri noi.
- ▶ Se introduce limitatorul în suport.

Arzătorul

- ▶ Arzătorul se verifică anual și se curăță dacă este cazul.
- ▶ În cazul murdăririi puternice (grăsimi, calamină), se demontează arzătorul, se scufundă în apă caldă cu agent de spălare și se curăță bine.

Filtru de apă

- ▶ Se închide robinetul de gaz de serviciu.
- ▶ Se scoate capacul (Fig. 34, Poz. A).
- ▶ Se curăță filtrul de apă.

Vasul de expansiune (la fiecare 3 ani)

- ▶ Se depresurizează centrala.
- ▶ Se verifică vasul de expansiune și, dacă este necesar, se umple cu o pompă de aer la cca. 0,75 bar.
- ▶ Se adaptează presiunea prealabilă a vasului de expansiune la înălțimea statică a instalației de încălzire.

8.2 Golirea sistemului de încălzire

Circuitul apei menajere

- ▶ Se închide robinetul de gaz de serviciu.
- ▶ Se deschid consumatorii de apă caldă alimentați de centrală.

Circuitul de încălzire

- ▶ Se golesc corpurile de încălzire (calorifere, radiatoare).
- ▶ Se scot șuruburile de golire (Fig. 34, Poz. B).

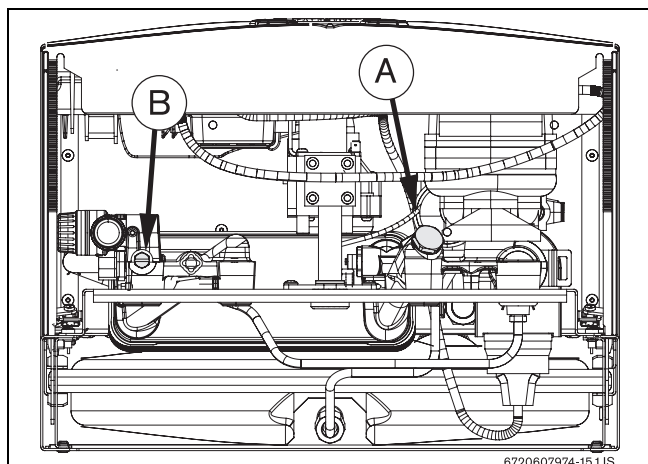


Fig. 34

8.3 Punerea în funcțiune după lucrările de întreținere



- ▶ Se strâng încă o dată toate îmbinările prin înșurubare.
- ▶ Se citește capitolul 6 "Punerea în funcțiune" și capitolul 7 "Reglarea gazului".
- ▶ Se verifică reglarea gazului (presiunea la duze).
- ▶ Se controlează tubulatura de evacuare a gazelor arse (cu mantaua montată).
- ▶ Se verifică etanșeitatea la gaze.

8.4 Modul diagnosticare defecte

Modul diagnosticare defecte permite instalatorului să vadă valorile selectate pentru centrala în 21 de parametri.

Există parametri de reglare, de citire și de test (ultimii trei).

Activarea modului de diagnosticare defecte

- ▶ Se pornește centrala.
- ▶ Se apasă și se menține apăsată .
- ▶ Se rotește regulatorul de temperatură  mai întâi la minim și apoi la maxim.
Acum centrala se află în modul diagnosticare defecte.

Selectarea parametrilor

- ▶ Se rotește termostatul de încălzire .

La stânga, poziția 01 .

la dreapta, poziția 21 .


Afișaj	Parametru	Tip centrală
01	ECO Mode/Quick tap	Reglare
02	Funcționare pe timp de vară	Reglare
03	Ultimele 8 defecțiuni	Citare
04	Temperatura pe tur	Citare
05	Temperatură selectată pentru tur	Citare
06	Temperatura pe retur apă menajeră)	Citare
07	Temperatura selectată pentru retur (apă menajeră)	Citare
08	Nefolosit	-----
09	Presostat diferențial	-----
10	Limitator temperatură	Citare
11	Detector debit	Citare
12	Supapă siguranță gaz	Citare
13	Supapă adaptare gaz	Citare
14	Termostat	Citare
15	Ventilator	Citare
16	Ionizare	Citare
17	Pompa	Citare
18	Vană cu 3 căi	Citare
19	Test pompă	Test
20	Test vană cu 3 căi	Test
21	Test afișaj digital	Test

Tab. 16

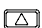


După ce a fost selectat numărul de parametru, afișajul digital schimbă instrucțiunea între numărul de parametru selectat și starea curentă.

Reglare parametri

- ▶ Se rotește termostatul .

Memorizarea reglajelor

- ▶ Se menține apăsată tasta de avarie  cel puțin 2 secunde pentru a a înregistra reglajele. Afișajul digital luminează intermitent cu simbolul $\ominus \ominus$.

8.4.1 Modul ECO/Robinet cu acționare rapidă

- ▶ Se rotește termostatul  până se obține pe afișaj instrucțiunea "01" .

Boilerul poate fi configurat să furnizeze apă caldă menajeră într-un mod rapid.

Afișajul arată:

- 00 - ECO
- 01 - quick tap
- 02 - rezervat
- 03 - rezervat

Odată ce a fost activat modul "Quick tap", apa caldă este pornită pentru o perioadă de două până la cinci secunde, boilerul va încălzi circuitul intern pentru a produce mai rapid apa caldă menajeră.

8.4.2 Funcționare pe timp de vară

- ▶ Se rotește termostatul  până se obține pe afișaj instrucțiunea "02" .

Dacă boilerul este folosit ca un accesoriu la un sistem bazat pe energie solară, parametrul trebuie setat pe valoarea "So".


Afișajul arată:

- No - mod funcționare pe timp de vară dezactivat
- So - mod funcționare pe timp de vară activat

8.4.3 Ultimele 8 defecțiuni detectate

- ▶ Se rotește termostatul  până se obține pe afișaj instrucțiunea "03" .

Pot fi văzute ultimele 8 defecțiuni detectate de boiler.

Dacă rotiți termostatul  puteți alege între defecțiunea cea mai recentă (Stânga) și cea mai veche (dreapta).

8.4.4 Temperatura pe tur

- ▶ Se rotește termostatul  până se obține pe afișaj instrucțiunea "04" .

Afișajul arată temperatura actuală pe senzorul circuitului de încălzire.

8.4.5 Temperatură selectată pentru tur

- ▶ Se rotește termostatul  până se obține pe afișaj instrucțiunea "05" .

Afișajul arată temperatura selectată pe circuitul de încălzire.

8.4.6 Temperatura pe senzorul de retur

- ▶ Se rotește termostatul  până se obține pe afișaj instrucțiunea "06" .

Afișajul arată temperatura actuală pe senzorul circuitului de apă menajeră.

8.4.7 Temperatura selectată pentru retur (apă menajeră)

- ▶ Se rotește termostatul  până se obține pe afișaj instrucțiunea "07" .

Afișajul arată temperatura selectată pe circuitul de apă caldă menajeră.

8.4.8 Presostat diferențial


- ▶ Se rotește termostatul  până se obține pe afișaj instrucțiunea "09" .

Informație despre starea presostatului.

Afișajul arată:

- 00 - Comutator presiune deschis - suflanta oprită / lipsă debit gaz de ardere
- 01 - Comutator presiune închis - suflanta pornită / debit gaze de ardere

8.4.9 Control limitator

- ▶ Se rotește termostatul  până se obține pe afișaj instrucțiunea "10" .

Informație despre starea limitatorului de temperatură.

Afișajul arată:

- 01 - temperatura în cadrul domeniului
- E9 - temperatură peste limită (vezi capitolul 9)

8.4.10 Detector debit

- ▶ Se rotește termostatul  până se obține pe afișaj instrucțiunea "11" .

Informație despre starea detectorului de debit.

Afișajul arată:

- 00 - lipsă debit apă
- 01 - există debit apă

8.4.11 Supapă siguranță gaz

- ▶ Se rotește termostatul  până se obține pe afișaj instrucțiunea "12" .

Informație despre starea supapei de siguranță gaz.

Afișajul arată:

- 00 - supapă închisă
- 01 - supapă deschisă

8.4.12 Supapă adaptare gaz

- ▶ Se rotește termostatul  până se obține pe afișaj instrucțiunea "13".

Informație despre starea supapei de adaptare.

Afișajul arată:

- 00 - supapă închisă
- între 01 și 70 - valoare de adaptare minimă/maximă la ventil

8.4.13 Termostat


- ▶ Se rotește termostatul  până se obține pe afișaj instrucțiunea "14".

Informație despre starea termostatului, adică:

Afișajul arată:

- 00 - termostat deschis
- 01 - termostat închis

8.4.14 Suflanta

- ▶ Rotiți butonul de termostat  până când pe afișaj apare 15.

Informație despre starea suflantei.

Afișajul arată:

- 00 - suflanta oprită
- 01 - suflanta pornită

8.4.15 Ionizare

- ▶ Se rotește termostatul  până se obține pe afișaj instrucțiunea "16".

Informație despre starea termostatului.

Afișajul arată:

- 00 - fără flacără
- 01 - cu flacără

8.4.16 Pompa

- ▶ Se rotește termostatul  până se obține pe afișaj instrucțiunea "17".

Informație despre starea pompei.

Afișajul arată:

- 00 - pompa pornită
- 01 - pompa oprită

8.4.17 Vană cu 3 căi

- ▶ Se rotește termostatul  până se obține pe afișaj instrucțiunea "18".


Informație despre starea vanei cu 3 căi.

Afișajul arată:



- 01 - lucrează în circuitul intern
- 02 - lucrează în circuitul extern

8.4.18 Test pompă

- ▶ Se rotește termostatul  până se obține pe afișaj instrucțiunea "19".

În funcție de poziția termostatului  centrala efectuează un test la pompă.


Afișajul arată:

- 00 - termostatul  către stânga
- 01 - termostatul  către dreapta


Dacă arzătorul funcționează încă, nu este posibil să se efectueze testul, iar afișajul arată ∞ .

8.4.19 Test vană cu 3 căi

- ▶ Se rotește termostatul  până se obține pe afișaj instrucțiunea "20".

În funcție de poziția termostatului  centrala efectuează un test la vana cu 3 căi.

Afișajul arată:

- 01 - termostatul  către stânga, supapă în circuitul intern.
- 02 - termostatul  către dreapta, supapă în circuitul extern

Dacă arzătorul funcționează încă, nu este posibil să se efectueze testul, iar afișajul arată ∞ .

8.4.20 Test afișaj digital

- ▶ Se rotește termostatul  până se obține pe afișaj instrucțiunea "21".

Pe afișaj apar toate simbolurile.

Dezactivare mod diagnosticare defecțiuni

- ▶ Se oprește și se repornește centrala din nou.


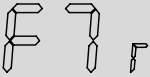
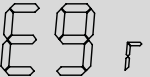
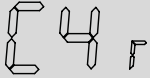
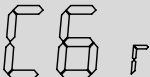
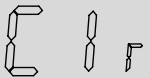
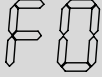
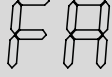

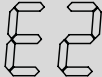


Dacă boilerul nu este deconectat, el revine la condiția de lucru normală după 5 minute.

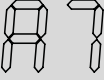

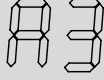
9 Defecțiuni

Instalarea, întreținerea și reparațiile trebuie efectuate numai de personal autorizat. În tabelul următor puteți găsi diverse moduri de remediere a posibilelor

defecțiuni (soluțiile marcate cu * trebuie executate numai de personal autorizat).

Afișaj	Cauză posibilă	Soluție
	Nu apare nici un curent de ionizare.	Verificați dacă robinetul de gaz este deschis. Se verifică presiunea de gaz la intrare, legătura la rețeaua electrică, electrodul de aprindere și cablul său, electrodul de ionizare și cablul său.
	Semnal de ionizare eronat.	Verificați dacă electrodul de ionizare și cablul său sunt deteriorare. Verificați să nu fie umezeală în caseta electronică.*
	Supraîncălzire, limitatorul de temperatură pornit.	Deschideți robinetul pentru circuitul de încălzire la boiler. Se aerisește instalația și se deschide aerisitorul automat de la boiler.* Se scoate aerul din pompă de la șurubul de pe partea din față. Se verifică starea limitatorului de temperatură.*
	Presostatul nu deschide circuitul în poziția de repaus.	Se curăță murdăria și orice altă obstrucție pentru o bună evacuare a gazelor arse. Se verifică legăturile la presostat.*
	Presostatul nu închide circuitul.	Se curăță murdăria și altă orice obstrucție pentru o bună evacuare a gazelor arse. Se verifică legăturile la presostat.*
	Presostatul deschide circuitul atunci când funcționează boilerul.	Se curăță murdăria și orice ALTĂ obstrucție pentru o bună evacuare a gazelor arse. Se verifică legăturile la presostat.*
	Defecțiune la placa electronică.	Verificați conexiunile electrice și cablarea. Înlocuiți placa.*
	Defecțiune la vana de gaz.	Se verifică starea legăturilor la vana de gaz.*
	Tensiune electrică scăzută. ¹⁾	Verificați tensiunea de alimentare și frecvența rețelei.*
	Senzor de temperatură NTC defect la încălzirea centrală.	Se verifică senzorul NTC și legăturile sale.*


Tab. 17


Afișaj	Cauză posibilă	Soluție
	Senzor de temperatură NTC defect la încălzirea apei menajere.	Se verifică senzorul NTC și legăturile sale.*
	Temperatură în exces în circuitul primar. Debit insuficient de apă pentru necesarul curent.	Pompă oprită. Se verifică orificiul pentru temperatură pe tur - NTC * Se verifică dacă camera de ardere și/sau schimbătorul de căldură sunt pline de calcar.
	Suflanta sau legăturile la presostat sunt defecte.	Verificați conexiunile.

Tab. 17

1) Când tensiunea de alimentare depășește o valoare minimă, centrala revine la funcționarea normală.

Notă: în toate situațiile în care afișajul indică simbolul

 simultan cu un cod de eroare, trebuie apăsat butonul

 după repararea defecțiunii.

Notițe



Robert Bosch S.R.L.
Departamentul Termotehnică
Str. Horia Măcelariu 30-34
013937 București
ROMANIA

Tel.: +40-21-4057500
Fax: +40-21-2331313

www.bosch.com.ro